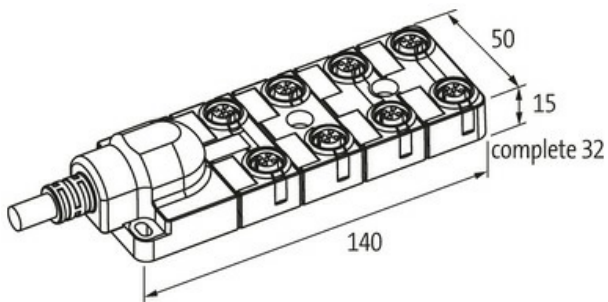
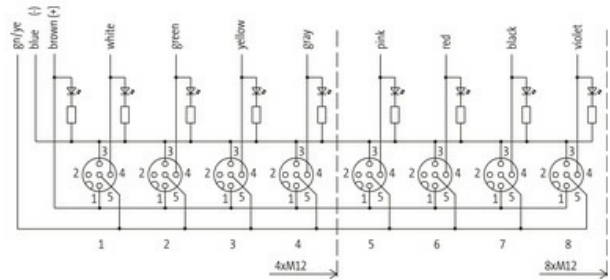


Moduł pasywny Exact12, 8xM12, 4-polowy

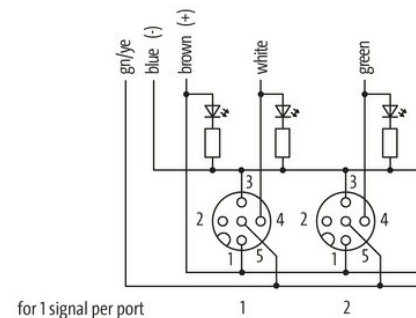
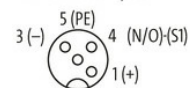
przewód PUR 8x0.5+3x1.0, UL/CSA, 10m

Link do produktu

Ilustracje



M12-Females 4-pole



Ilustracja zastępcza



Dane techniczne

Napięcie robocze	24 V DC
Prąd roboczy na styk	max. 4 A
Blokowanie slotów	Gwint śrubowy (M12x1 mm)
Stopień ochrony	IP65/IP67
Obudowa	Tworzywo sztuczne, trudnopalne

Dane ogólne

Zakres temperatur	-20...+70 °C, w zależności od podłączonego przewodu
-------------------	---

Kabli

Ilość/przekrój żył	8x 0.5 + 3x 1.0 mm ²
Wartości łańcuchów ciągowych	5 Mio.
Średnica zewnętrzna	9.4 mm ±5%
Numer kabla	447
Kolor izolacji	szary

Informacje zawarte w niniejszej karcie charakterystyki zostały opracowane z największą starannością. Odpowiedzialność co do poprawności, kompletności i aktualności jest ograniczona do rażącego przewinienia. Stan: 03/22

Zakres temperatur (stały)	-40...+80 °C
Zakres temperatur (ruchomy)	-5...+80 °C
Promień zgięcia (stały)	5× Ø-zewn.
Promień gięcia (w ruchu)	10× Ø-zewn.
Materiał (płaszcz)	PUR (UL/CSA)

Schemat połączeń

PIN 1	(+)
PIN 3	(-)
PIN 4	(NO)/(S1)
PIN 5	(ziemia)

Dioda LED (zielona): Zasilanie / LED (żółta): (S1)

Dane handlowe

EAN	4048879308977
eClass	27143423
Jednostka pakowania	1.000
Kod taryfy celnej	85444290
Kraj pochodzenia	DE