

M12 St. 0° / M12 Bu. 0° gesch. 8p.

Spezifikation: 6FX8002-2DC34-1BF0

Stecker gerade – Buchse gerade

M12 – M12, 8-polig

Abweichende Leitungslängen auf Anfrage lieferbar.

Das Material der Gehäuse ist aus Kunststoff und hat eine gute Chemikalien- und Ölbeständigkeit.

Beim Einsatz aggressiver Medien ist die Materialbeständigkeit applikationsbezogen zu überprüfen. Nähere Details auf Anfrage.

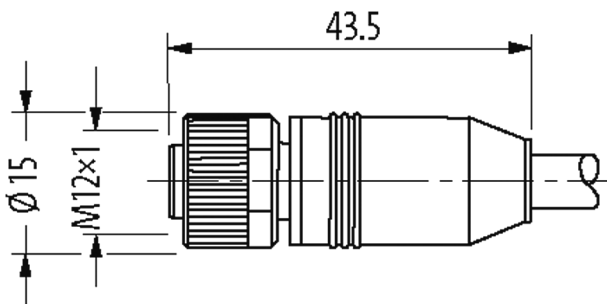
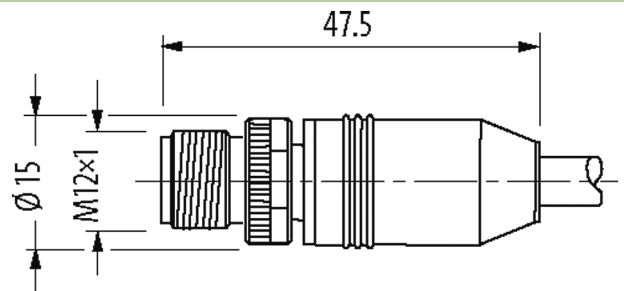
Link zum Produkt**Abbildungen**

Abbildung stellvertretend

Bauform

Bauform SS081

Technische Daten

Betriebsspannung	max. 30 V AC/DC
Betriebsstrom je Kontakt	max. 2 A
Kodierung	A-kodiert
Verriegelung der Steckplätze	Schraubgewinde (M12x1 mm) empf. Anzugsdrehmoment 0.6 Nm, selbstsichernd
Verschraubung	kalibriertes Drehmoment 0.6 Nm
Schutzart	IP67
Material	Messing, vernickelt

Allgemeine Daten

Temperaturbereich -25...+85 °C, abhängig von angeschlossener Leitung

Leitungen

Kabelnummer	880
Adernzahl/-querschnitt	2x 2x 0.20 + 1x 2x 0.38
Aderisolation	PO (gnge, rsbl, rtsw)
Schleppkettenwerte	5 Mio.
Mantelfarbe	grün

Material (Mantel)	PUR (UL/CSA)
Außen-Ø	6.9 mm ±5%
Biegeradius (bewegt)	10× Außen-Ø
Temperaturbereich (fest)	-20...+80 °C
Temperaturbereich (bewegt)	-20...+60 °C
Schirmung	ja
Schirmung (Art)	Kupfergeflecht
optische Schirmbedeckung	min. 85%
Material (Mantel)	PUR
Torsionsbeanspruchung	±30°/m
Specification	MC800+ (6FX8008-1DC00)

Kaufmännische Daten

EAN	4048879579513
eClass	27061801
Ursprungsland	DE
Verpackungseinheit	1
Zolltarifnummer	85444290

Skizze

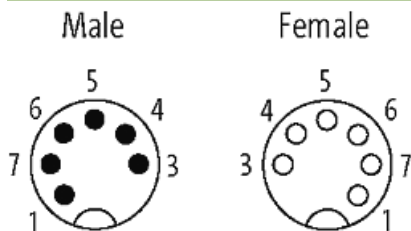


Abbildung stellvertretend