

MST Einphasen Steuer- und Trenntransformator

P: 6300VA IN: 208...550VAC OUT: 2x115VAC

Einphasen- Steuer- und Trenntransformator

6 300 VA

Isolationsklasse T 40/B

Andere Spannungen auf Anfrage.

[Link zum Produkt](#)

Abbildungen

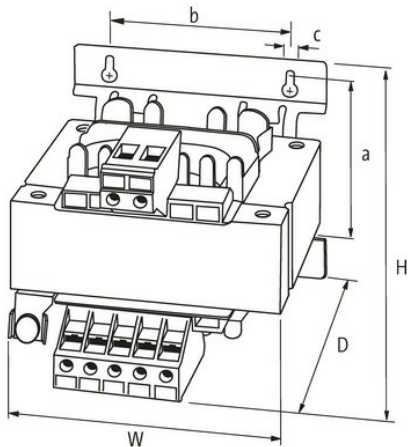
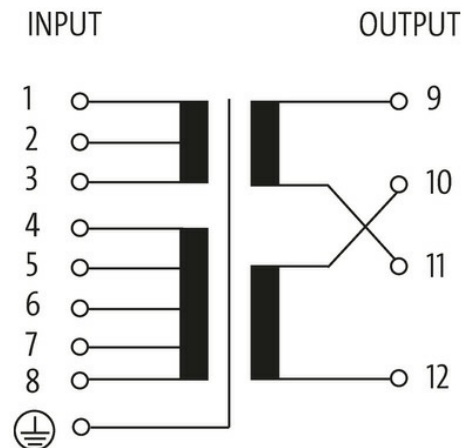


Abbildung stellvertretend

Allgemeine Daten

Normen	EN 61558-2-4, EN 62041 category 0
Befestigungsart	Schlüssellochbefestigung
Temperaturbereich	-20...+40 °C (Lagertemperatur -20...+80 °C)
Prüf-Isolationsspannung	6.3 kV (prim./sec.)
Bohrung Ø	10×18 mm
Befestigungsmaße a×b×c	140×144×9 mm
Abmessungen H×B×T	168×240×360 mm

Ausgang

Ausgangsspannung	1× 230, 1× 115, 2× 115 V AC
Ausgangsleistung	6 300 VA

Die in diesem Datenblatt enthaltenen Angaben wurden mit der größtmöglichen Sorgfalt erarbeitet.
Für Richtigkeit, Vollständigkeit und Aktualität ist die Haftung auf grobes Verschulden begrenzt. Stand: 03/22

Eingang

Eingangsspannung	208, 230, 380, 400, 420, 440, 460, 480, 500, 525, 550 V AC
Einschaltstrom	585 A (208 V AC); 220 A (550 V AC)
Kurzschlussstrom	1433 A (208 V AC); 542 A (550 V AC)
Eingangsstrom	31 A (208 V AC); 11.7 A (550 V AC)
Frequenz	50...60 Hz

Kaufmännische Daten

EAN	4048879496483
eClass	27031302
Ursprungsland	CZ
Verpackungseinheit	1.000
Zolltarifnummer	85043200