

**LED-Anzeigebaustein rot/grün**

LED 5mm - 24V DC - 15mA - IP40

(rot/grün)  
24 V DC  
Schutzart IP40

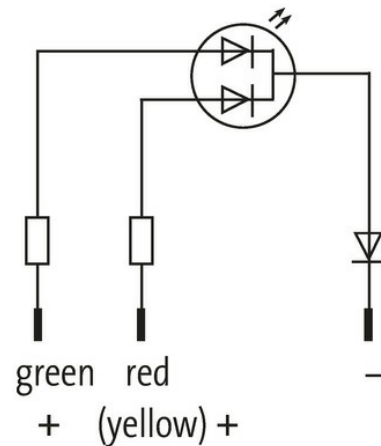
**Link zum Produkt****Abbildungen**

Abbildung stellvertretend

**Technische Daten**

Betriebsspannung	24 V DC $\pm 15\%$
Stromaufnahme	15 $\pm 2$ mA
Schutzart (IEC 60529/EN 60529)	IP40

**Allgemeine Daten**

Temperaturbereich	-40...+70 °C
Frontplattenbohrung $\emptyset$	8 mm
LED $\emptyset$	5 mm
Gehäuse	Adapter - PVC, grau
Anschlussart	Faston 2.8x0.8 mm
Abmessungen HxBxT	18.5x12x53 mm

**Kaufmännische Daten**

Die in diesem Datenblatt enthaltenen Angaben wurden mit der größtmöglichen Sorgfalt erarbeitet.  
Für Richtigkeit, Vollständigkeit und Aktualität ist die Haftung auf grobes Verschulden begrenzt. Stand: 03/22

EAN	4048879040853
eClass	27261590
Ursprungsland	DE
Verpackungseinheit	10.000
Zolltarifnummer	85318070