

MSUD valve plug form A 18mm with cable

RADOX EM 104 3x0.75 bk 1,5m

MSUD

Typ A (18 mm)

24 V AC $\pm 20\%$ / DC $\pm 25\%$

Dioda LED i obwód zabezpieczający

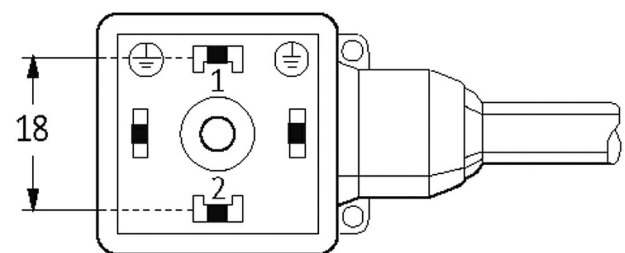
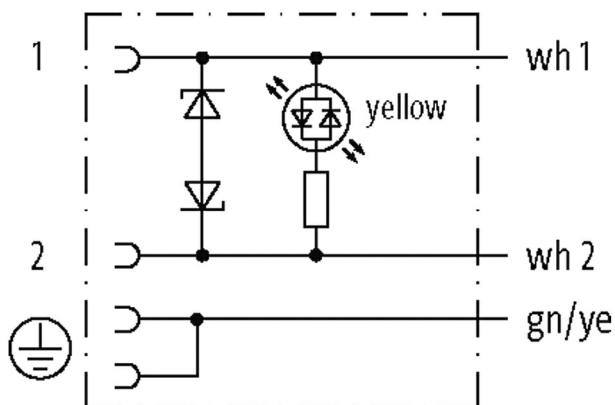
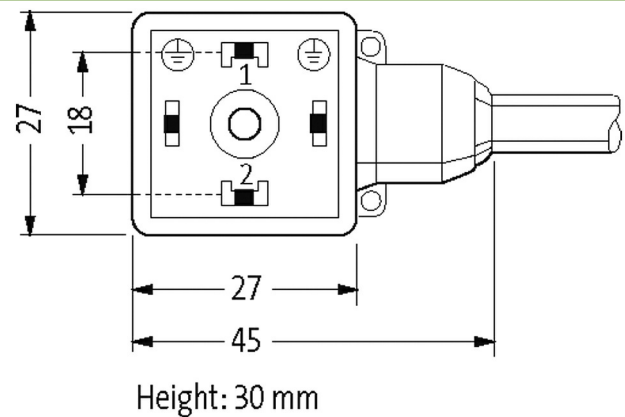
PE zmostkowany

Inne długości kabli są dostarczane na życzenie.

Materiał obudowy jest wykonany z tworzywa sztucznego i posiada dobrą odporność chemiczną i na oleje.

W przypadku stosowania agresywnych mediów należy sprawdzić odporność materiałów w zależności od aplikacji.

Bliższe szczegóły na życzenie.

Link do produktu**Ilustracje**

Ilustracja zastępcza

Typ

Typ 18021

Dane techniczneNapięcie robocze 24 V AC $\pm 20\%$ / DC $\pm 25\%$

Znamionowy pik napięciowy 0.8 kV

Prąd roboczy na styk max. 4 A

Pobór prądu max. 15 mA

Grupa materiałów izolacyjnych IEC 60664-1, category I

Wartość szczytowa odłączenia max. 55 V

Informacje zawarte w niniejszej karcie charakterystyki zostały opracowane z największą starannością. Odpowiedzialność co do poprawności, kompletności i aktualności jest ograniczona do rażącego przewinienia. Stan: 03/22

Murrelektronik Sp. z o.o. | al. Rożdżeńskie 188H | 40-203 Katowice | Tel.: +48 32 730 00 20 | Fax: +48 32 730 00 23 | shop@murrelektronik.pl | shop.murrelektronik.pl

| | |
|--------------------------|---|
| Czas opóźnienia opadania | max. 20 ms |
| Wyświetlacz LED | żółty |
| Blokowanie slotów | M3 (zalecany moment obrotowy dokręcania 0.4 Nm) |
| Blokada materiału | Stal (galwanizowana) |
| Materiał | PBT |
| Obudowa | Tworzywo sztuczne, czarne (szare na zamówienie) |
| Dodatkowy obwód | Dioda/Dioda Z |

Dane ogólne

| | |
|--------------------------|---|
| Stopień zanieczyszczenia | 3 |
| Materiał (uszczelka) | PUR |
| Długość cięcia (osłona) | 50 mm |
| Zakres temperatur | -25...+85 °C, w zależności od podłączonej linii |

Kabli

| | |
|---------------------------------|----------------------------|
| Numer kabla | R26 |
| Ilość/przekrój żył | 3× 0.75 mm ² |
| Izolacja żyły | Radox EI 303 |
| Kolor izolacji | czarny |
| Materiał (płaszcz) | Radox EM 104 |
| Średnica zewnętrzna | 5.15 mm ±5% |
| Promień gięcia (w ruchu) | 4× Ø-zewn. |
| Zakres temperatur (stały) | -50...+120 °C |
| Zakres temperatur (ruchomy) | -25...+90 °C |
| Identyfikacja przewodu | R26 |
| Zatwierdzenie (przewód) | DIN EN 45545-2, CE conform |
| Ciężar przewodu [G/m] | 56,10 |
| Materiał (skrętka) | Przewód Cu, ocynkowany |
| Rezystor (rdzeń) | max. 26 Ω/km (20 °C) |
| Ø pojedynczego przewodu (rdzeń) | 0.23 mm |
| Budowa (rdzeń) | 19× 0.23 mm |
| Wymiary (rdzeń) | 3× 0.75 mm ² |
| AWG | zbliżony do AWG 18 |
| Materiał (izolacja przewodu) | Radox EI 303 |
| Ø przewodu z izolacją | 1.62 mm ±5% |
| Kolor/numerowanie przewodów | cza numerowane, zie-żół |
| Sposób łączenia | 3 przewody skręcone |
| Ekranowanie | nie |
| Materiał (płaszcz) | Radox EM 104 |
| Ø-zewn. (osłona) | 5.15 mm ±5% |
| Kolor (osłona) | czarny |
| Napięcie znamionowe | 600/1000 V AC |
| Napięcie testowe | 3500 V AC |
| Obciążalność prądowa | zgodnie z DIN VDE 0298-4 |
| Zakres temperatur (stały) | -50...+120 °C |
| Zakres temperatur (ruchomy) | -25...+90 °C |
| Promień zgięcia (stały) | 3× Ø-zewn. |
| Promień gięcia (w ruchu) | 4× Ø-zewn. |

Dane handlowe

| | |
|---------------------|---------------|
| EAN | 4048879739238 |
| eClass | 27279218 |
| Jednostka pakowania | 1 |
| Kod taryfy celnej | 85444290 |
| Kraj pochodzenia | CZ |