

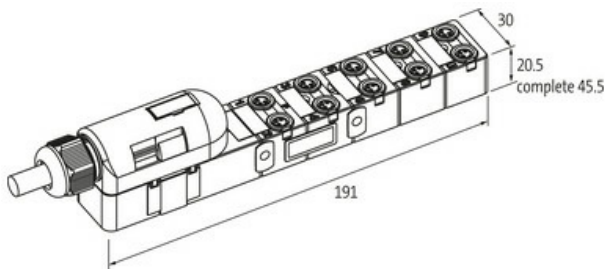
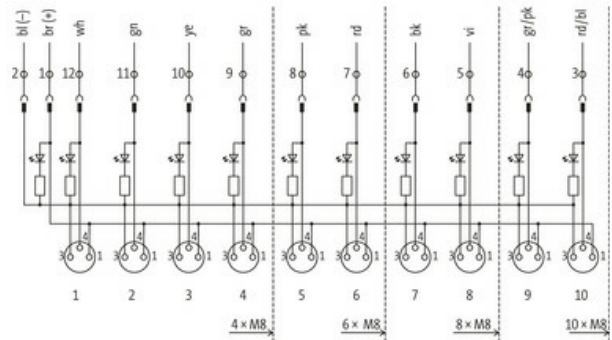
Moduł pasywny Exact8, 10xM8, 3-polowy

wtyk z przewodem PUR 10*0,34+2*0,75 10m

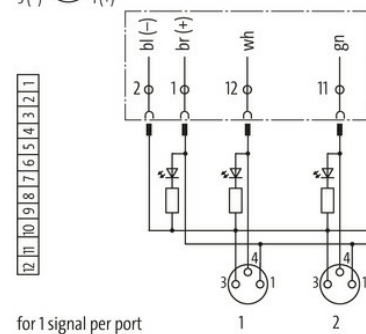
10.0 m

Link do produktu

Ilustracje

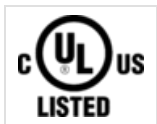


M8-Females 3-pole



for 1 signal per port

Ilustracja zastępcza



Typ

Typ 80040

Dane techniczne

Napięcie robocze	24 V DC
Prąd roboczy na styk	max. 2 A
Blokowanie slotów	Gwint śrubowy (M8x1 mm)
Typ połączenia	Zaciski wtykowe sprężynowe: max. 1.5 mm ² (AWG 16)
Stopień ochrony	IP67 włożone i zamocowane (EN 60529)
Obudowa	Tworzywo sztuczne, trudnopalne
Sygnaly na port	1 - (31-32)
Prąd całkowity	max. 8 A

Dane ogólne

Informacje zawarte w niniejszej karcie charakterystyki zostały opracowane z największą starannością. Odpowiedzialność co do poprawności, kompletności i aktualności jest ograniczona do rażącego przewinienia. Stan: 03/22

Zakres temperatur -20...+80 °C, w zależności od podłączonego kabla

Kabli

Ilość/przekrój żył	10× 0.34 + 2× 0.75 mm ²
Wartości łańcuchów ciągowych	5 Mio.
Średnica zewnętrzna	9.3 mm ±5%
Numer kabla	384
Zatwierdzenie (przewód)	UL (AWM-Style 20233), CSA
Kolor (osłona)	szary
Kolor izolacji	szary
Zakres temperatur (stały)	-40...+80 °C
Zakres temperatur (ruchomy)	-5...+60 °C
Promień zgięcia (stały)	5× Ø-zewn.
Promień zgięcia (w ruchu)	10× Ø-zewn.
Materiał (płaszcz)	PUR (UL/CSA)

Schemat połączeń

PIN 1	(+)
PIN 3	(-)
PIN 4	(NO)/(S1)
Dioda LED (zielona): Zasilanie / LED (żółta): (S1)	

Dane handlowe

EAN	4048879056878
eClass	27279219
Jednostka pakowania	1.000
Kod taryfy celnej	85444290
Kraj pochodzenia	CZ