

M12 Bu ger. 6pol,mit freiem Ltg-ende,Cube67

PUR-OB 6x0,5 geschirmt gelb 20m querschlosssicher

Cube67

Żeński proste

M12, 6-piny

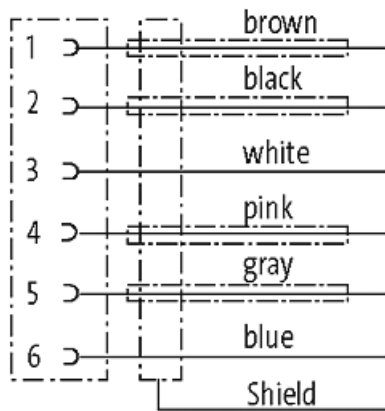
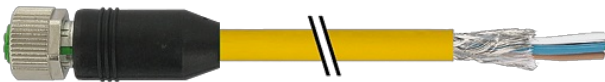
Zasilanie aktuatora zewnętrzne

Inne długości kabli są dostarczane na życzenie.

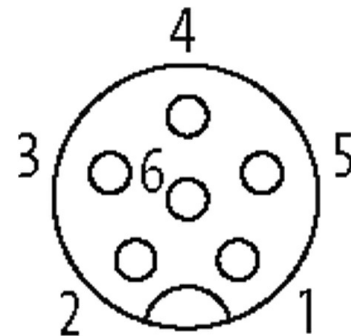
Materiał obudowy jest wykonany z tworzywa sztucznego i posiada dobrą odporność chemiczną i na oleje.

W przypadku stosowania agresywnych mediów należy sprawdzić odporność materiałów w zależności od aplikacji.

Bliższe szczegóły na życzenie.

[Link do produktu](#)**Ilustracje**

Female



Ilustracja zastępcza

**Typ**

Typ 15101

Dane techniczne

Napięcie robocze max. 60 V AC/DC

Prąd roboczy na styk max. 4 A

Blokowanie slotów Gwint śrubowy (M12x1 mm) zalecany moment dokręcania 0.6 Nm, samohamowny

Stopień ochrony IP66K, IP67 włożone i zamocowane (EN 60529)

Kabli

Informacje zawarte w niniejszej karcie charakterystyki zostały opracowane z największą starannością.
Odpowiedzialność co do poprawności, kompletności i aktualności jest ograniczona do rażącego przewinienia. Stan: 03/22

Numer kabla	138
Ilość/przekrój żył	4× 0.5 + 2× 0.5 mm ²
Izolacja żyły	PP (brą, bia, nie, cza, sza, róż)
Wartości łańcuchów ciągowych	5 Mio.
Kolor izolacji	żółty
Materiał (płaszcz)	PUR
Średnica zewnętrzna	8.0 mm ±5%
Promień gięcia (w ruchu)	10× Ø-zewn.
Zakres temperatur (stały)	-40...+80 °C
Zakres temperatur (ruchomy)	-5...+80 °C
Identyfikacja przewodu	138
Zatwierdzenie (przewód)	CE conform
Ciężar przewodu [G/m]	123,20
Materiał (skrętka)	Przewód Cu, czysty
Rezystor (rdzeń)	max. 39 Ω/km (20 °C)
Ø pojedynczego przewodu (rdzeń)	0.15 mm
Budowa (rdzeń)	28× 0.15 mm (przewód klasy 6)
Wymiary (rdzeń)	4× 0.5 + 2× 0.5 mm ²
AWG	zbliżony do AWG 20
Materiał (izolacja przewodu)	PP
Właściwości materiału (izolacja przewodu)	bez CFC, halogenu, kadmu, silikonu i ołowiu
Twardość krawędzi (izolacja przewodu)	55 ±5 D
Ø przewodu z izolacją	1.5 mm ±5%
Kolor/numerowanie przewodów	brą, nie, sza, róż, bia, cza
Ekranowanie	tak
	min. 85%
Materiał (płaszcz)	PUR
Twardość krawędzi (osłona)	85 ±5 A
Ø-zewn. (osłona)	8.0 mm ±5%
Kolor (osłona)	żółty
odporność na chemikalia	dobra odporność na oleje, benzynę i chemikalia (VDE 0472 część 803 testu B)
Napięcie znamionowe	100 V AC
Napięcie testowe	1200 V AC
Zakres temperatur (stały)	-40...+80 °C
Zakres temperatur (ruchomy)	-5...+80 °C
Promień gięcia (w ruchu)	10× Ø-zewn.
Liczba cykli gięcia (C-track)	max. 5 Mio. (25 °C)
Dystans (C-track)	max. 5 m (horizontal)
Prędkość ruchu (C-track)	max. 3.3 m/s
Przyspieszenie (C-track)	max. 5 m/s ²

Dane handlowe

EAN	4048879196925
eClass	27279218
Jednostka pakowania	1
Kod taryfy celnej	85444290
Kraj pochodzenia	DE