

M12 St. 90° A-kod. / MSUD Ventilst. A-18mm

PUR 5x0.34 sw UL/CSA 1,5m

MSUD

Bauform A (18 mm) – M12, Stecker 90°

24 V DC $\pm 25\%$

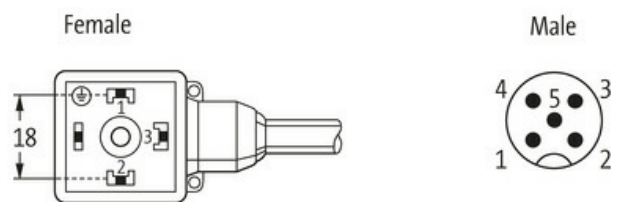
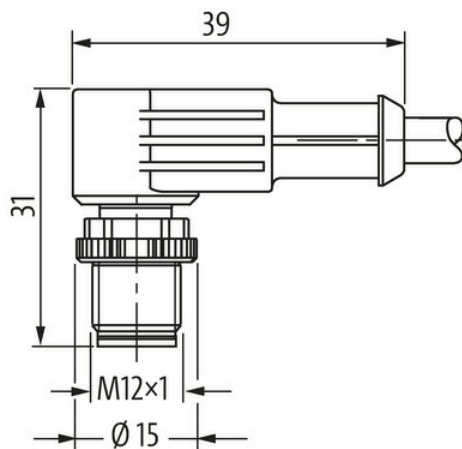
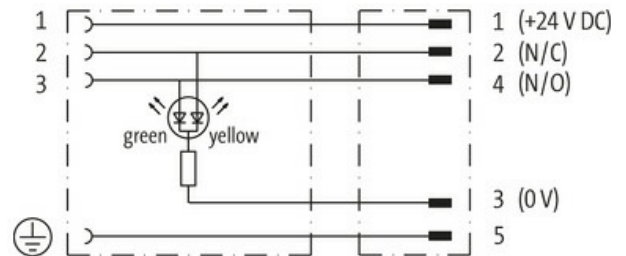
LED (gelb/grün)

für Druckschalter

Abweichende Leitungslängen auf Anfrage lieferbar.

Das Material der Gehäuse ist aus Kunststoff und hat eine gute Chemikalien- und Ölbeständigkeit.

Beim Einsatz aggressiver Medien ist die Materialbeständigkeit applikationsbezogen zu überprüfen. Nähere Details auf Anfrage.

Link zum Produkt**Abbildungen**



Height: 30 mm

Abbildung stellvertretend

**Bauform**

Bauform 40951

Technische Daten

Betriebsspannung	24 V DC $\pm 25\%$
Bemessungsstoßspannung	0.8 kV
Betriebsstrom je Kontakt	max. 4 A
Stromaufnahme	ca. 12 mA
Verriegelung der Steckplätze	M3/M12 \times 1 mm (empf. Anzugsdrehmoment 0.4/0.6 Nm)
Schutzart	IP66K, IP67 in gestecktem und verschraubtem Zustand (EN 60529)
Gehäuse	Kunststoff, schwarz (grau auf Anfrage)

Allgemeine Daten

Temperaturbereich -25...+85 °C, abhängig von angeschlossener Leitung

Leitungen

Kabelkennung	625
Kabeltyp	2 (PUR/PVC)
Zulassung (Kabel)	UL (AWM-Style 20549/1731), CSA; CE conform
Kabelgewicht [g/m]	54,78 g
Material (Leiter)	Cu-Litze, blank
Widerstand (Leiter)	max. 57 Ω /km (20 °C)
Einzeldraht- \emptyset (Leiter)	0.1 mm
Aufbau (Leiter)	42 \times 0.1 mm (Litzenklasse 6)
Querschnitt (Leiter)	5 \times 0.34 mm ²
AWG	ähnlich AWG 22
Material (Aderisolierung)	PVC
Materialeigenschaften (Aderisolierung)	FCKW-, cadmium-, silikon- und bleifrei
Shore-Härte (Aderisolierung)	43 \pm 5 D
Ader- \emptyset inkl. Isolierung	1.25 mm \pm 5%
Adernfarbe/Nummerierung	br, sw, bl, ws, grngelb gestreift
Verseilverbund	5 Adern um Kernfüller verseilt
Schirmung	nein
Material (Mantel)	PUR/PVC
Materialeigenschaften (Mantel)	FCKW-, halogen-, cadmium-, silikon- und bleifrei, matt, adhäsionsarm, maschinell gut verarbeitbar, abriebresistent, hydrolyse- und mikrobienbeständig

Shore-Härte (Mantel)	80 ±5 A (PVC-Untermantel); 85 ±5 A (PUR-Mantel)
Außen-Ø (Mantel)	5.0 mm ±5%
Farbe (Mantel)	schwarz
Kabelkennzeichnung	siehe Rahmenliefervorschrift 7000-00000-001
chemische Beständigkeit	gute Öl-, Benzin- und Chemikalienbeständigkeit
Nennspannung	UL 300 V AC
Prüfspannung	2000 V AC
Strombelastbarkeit	nach DIN VDE 0298-4
Temperaturbereich (fest)	-30...+80 °C
Temperaturbereich (bewegt)	-5...+80 °C
Biegeradius (fest)	10× Außen-Ø
Biegeradius (bewegt)	15× Außen-Ø
Anzahl Biegezyklen (Schleppkette)	max. 2 Mio. (25 °C)
Verfahrgeschwindigkeit (Schleppkette)	max. 3.3 m/s
Beschleunigung (Schleppkette)	max. 5 m/s ²

Kaufmännische Daten

EAN	4048879610711
eClass	27279218
Ursprungsland	CZ
Verpackungseinheit	1.000
Zolltarifnummer	85444290