

**M12 St. 90° / M12 Bu. 90° A-kod.**

TPE 4x22AWG ge UL/CSA, ITC/PLTC 10m

Stecker 90° – Buchse 90°

M12 – M12, 4-polig

USA

Das Material der Gehäuse ist aus Kunststoff und hat eine gute Chemikalien- und Ölbeständigkeit.

Beim Einsatz aggressiver Medien ist die Materialbeständigkeit applikationsbezogen zu überprüfen. Nähere Details auf Anfrage.

Abweichende Leitungslängen auf Anfrage lieferbar.

Kabel ist 600 V zugelassen

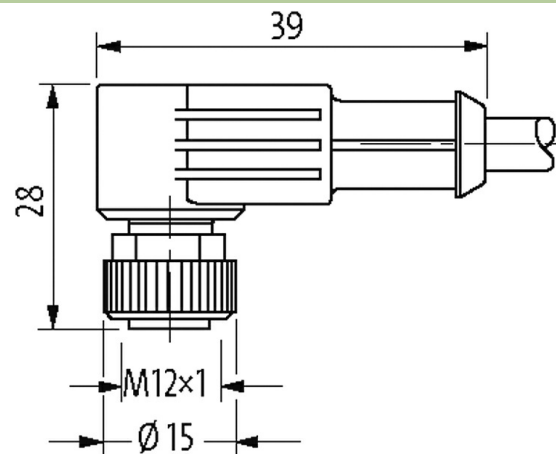
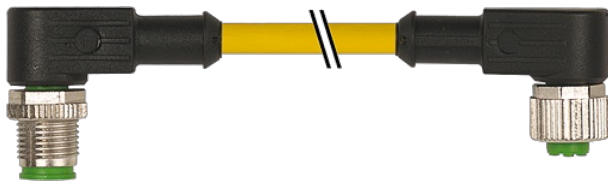
**Link zum Produkt****Abbildungen**

Abbildung stellvertretend



\* nur für Produkte mit UL/CSA-zugelassener Leitung

**Bauform**

Bauform 40261

**Technische Daten**

Betriebsspannung max. 250 V AC/DC

Betriebsspannung (nur UL-listed) max. 30 V AC/DC

Bemessungsstoßspannung 2.5 kV

Betriebsstrom je Kontakt max. 4 A

Isolierstoffgruppe IEC 60664-1, category I

Polzahl 4

Kodierung A-kodiert

Verriegelung der Steckplätze Schraubgewinde (M12x1 mm) empf. Anzugsdrehmoment 0.6 Nm, selbstsichernd

Verschraubung M12 (SW13)

Schutzart IP65, IP66K, IP67 in gestecktem und verschraubtem Zustand (EN 60529)

Material TPU

Material (Verriegelung) Zink-Druckguss, matt vernickelt

passend für Welschlauch (Innen-Ø) 10 mm

**Allgemeine Daten**

Normen DIN EN 61076-2-101 (M12)

Befestigungsart	gesteckt, verschraubt
Verschmutzungsgrad	3
Temperaturbereich	-25...+85 °C, abhängig von angeschlossener Leitung

#### Leitungen

Kabelkennung	U04
Zulassung (Kabel)	UL (AWM-Style 20626/1731), CSA; CE conform
Kabelgewicht [g/m]	49,50
Material (Leiter)	Cu-Litze, blank
Widerstand (Leiter)	max. 46.9 $\Omega$ /km (20 °C)
Einzeldraht- $\emptyset$ (Leiter)	0.16 mm
Aufbau (Leiter)	19x 0.16 mm (Litzenklasse 5)
Querschnitt (Leiter)	1 x 4x AWG22/19 (0.382)
Material (Aderisolierung)	semi-rigid PVC
Ader- $\emptyset$ inkl. Isolierung	1.27m $\pm$ 5%
Adernfarbe/Nummerierung	br, sw, bl, ws
Verseilverbund	4 Adern verseilt
Material (Mantel)	TPE
Außen- $\emptyset$ (Mantel)	5.3 mm $\pm$ 5%
Farbe (Mantel)	gelb
chemische Beständigkeit	gute Öl-, Benzin- und Chemikalienbeständigkeit
thermische Beständigkeit	flammwidrig
Nennspannung	300 V AC
Prüfspannung	2000 V AC
Strombelastbarkeit	nach DIN VDE 0298-4
Temperaturbereich (fest)	-40...+105 °C
Temperaturbereich (bewegt)	-20...+90 °C
Biegeradius (fest)	5x Außen- $\emptyset$
Biegeradius (bewegt)	10x Außen- $\emptyset$
Anzahl Biegezyklen (Schleppkette)	max. 10 Mio. (25 °C)
Torsionsbeanspruchung	$\pm$ 180°/m
Mantelfarbe	gelb

#### Kaufmännische Daten

EAN	4048879739399
eClass	27279218
Ursprungsland	DE
Verpackungseinheit	1
Zolltarifnummer	85444290

#### Skizze



Male

Female

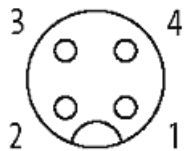


Abbildung stellvertretend