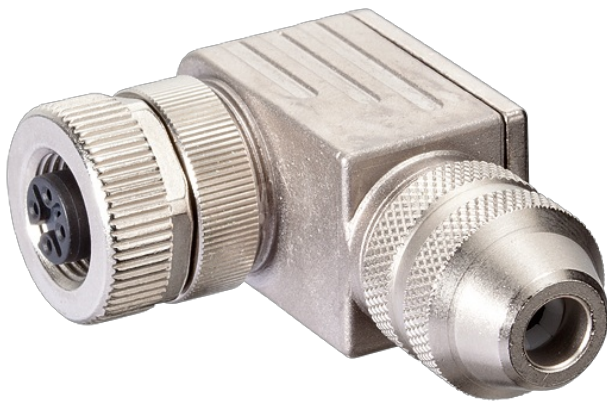


M12 Bu.gew.B-cod. geschirmt selbstanschl.Schraubkl.2-pol. max.0,75mm² 6-8mm PROFIBUS

PROFIBUS
Buchse 90°
M12, 2-polig
B-kodiert
geschirmt
Schraubklemmen
Klemmbereich (Kabel-Ø): 6...8 mm

[Link zum Produkt](#)**Abbildungen**

Female

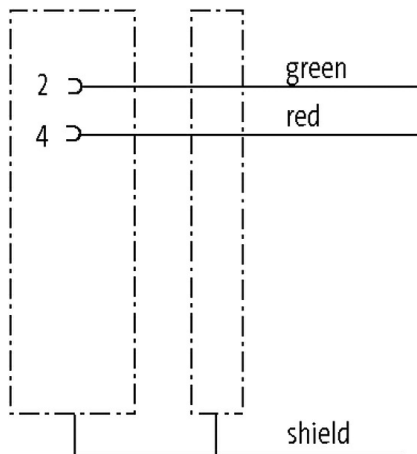
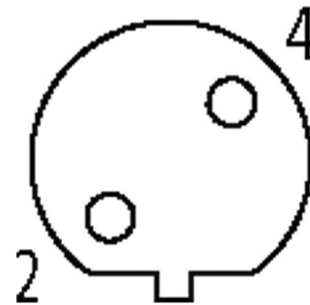


Abbildung stellvertretend

Bauform

Bauform 14035

Technische Daten

Betriebsspannung	max. 60 V AC/DC
Betriebsstrom je Kontakt	max. 4 A
Anschlussquerschnitt	max. 0.75 mm ²
Klemmbereich (Kabel-Ø)	6...8 mm
Schutzart	IP67 in gestecktem und verschraubtem Zustand (EN 60529)
Gehäuse	Messing, vernickelt

Die in diesem Datenblatt enthaltenen Angaben wurden mit der größtmöglichen Sorgfalt erarbeitet.
Für Richtigkeit, Vollständigkeit und Aktualität ist die Haftung auf grobes Verschulden begrenzt. Stand: 03/22

Allgemeine Daten

Temperaturbereich -25...+85 °C

Kaufmännische Daten

EAN 4048879419147

eClass 27279221

Ursprungsland DE

Verpackungseinheit 1

Zolltarifnummer 85366990

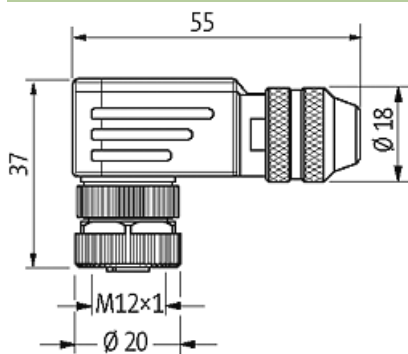
Skizze

Abbildung stellvertretend