

M12 female 90° B-cod. shielded wireable screw term.2-pol. max.0,75mm² 6-8mm PROFIBUS

PROFIBUS

Żeński kątowny

M12, 2-piny

Kodowanie B

ekranowany

Zaciski śrubowe

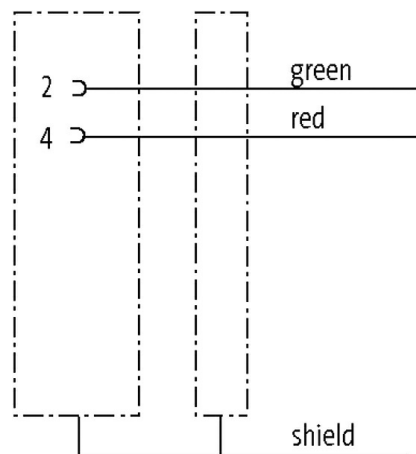
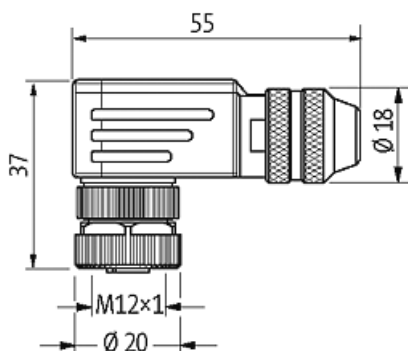
Zakres mocowania (Ø kabla): 6...8 mm

[Link do produktu](#)

Ilustracje



Female



Ilustracja zastępcza

Typ	
Typ	14035
Dane techniczne	
Napięcie robocze	max. 60 V AC/DC
Prąd roboczy na styk	max. 4 A
Przekrój złącza	max. 0.75 mm ²
Zakres mocowania (Ø kabla)	6...8 mm
Stopień ochrony	IP67 włożone i zamocowane (EN 60529)

Obudowa Mosiądz, niklowany

Dane ogólne

Zakres temperatur -25...+85 °C

Dane handlowe

EAN 4048879419147

eClass 27279221

Jednostka pakowania 1

Kod taryfy celnej 85366990

Kraj pochodzenia DE