

Obudowa Modlink Heavy A10 niski profil, IP65

pojedyncze zamknięcie, M20

A10

Osłonka

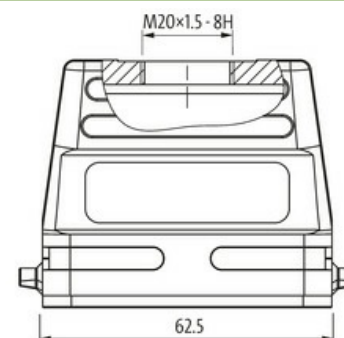
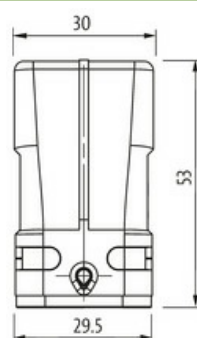
Pojedyncza dźwignia zamykająca

IP65

Dane techniczne gwarantowane jedynie dla komponentów Murrelektronik.

Link do produktu

Ilustracje



Ilustracja zastępcza

Dane techniczne

Cykle łączeniowe	min. 500
Blokowanie slotów	Pojedyncza dźwignia zamykająca
Ochrona (osłona)	IP65 podłączony i zablokowany (EN 60529), ze złączem śrubowym

Dane ogólne

Materiał (uszczelka)	CR
Zakres temperatur	-40...+100 °C
Materiał (obudowa)	Aluminiowy odlew ciśnieniowy
Typ obudowy	Osłonka
Otwór gwintowany	M20
Rozmiar	A10
Odejście kablowe	prosty
Blokada materiału	Stal (galwanizowana)
Kategoria klimatyczna	40/100/21 (EN 60068-1)
Materiał (powierzchnia obudowy)	malowany proszkowo
Wymiary (wys. × szer. × gł.)	53×30×62.5 mm

Dane handlowe

EAN	4048879696364
eClass	27279221
Jednostka pakowania	1.000
Kod taryfy celnej	85389099
Kraj pochodzenia	CZ