

LED-Anzeigebaustein weiss

LED 5mm - 24V DC - 20 mA - IP40

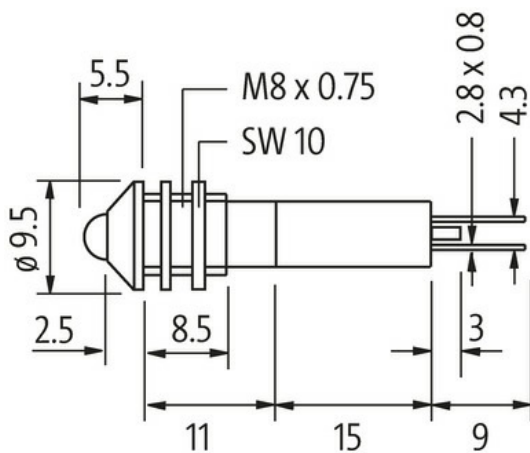
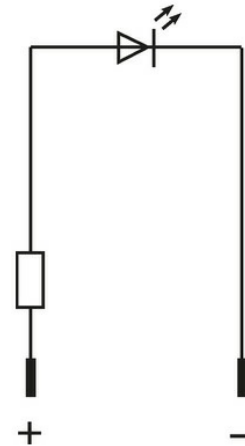
(weiß)
24 V DC**Link zum Produkt****Abbildungen**

Abbildung stellvertretend

Technische Daten

| | |
|--------------------------------|--------------------|
| Betriebsspannung | 24 V DC $\pm 15\%$ |
| Stromaufnahme | ca. 15 mA |
| Schutzart (IEC 60529/EN 60529) | IP40 |

Allgemeine Daten

| | |
|-----------------------------------|--------------------|
| Temperaturbereich | -40...+70 °C |
| Frontplattenbohrung \varnothing | 8 mm |
| LED \varnothing | 5 mm |
| Gehäuse | Messing, verchromt |
| Anschlussart | Faston 2.8x0.8 mm |
| Abmessungen HxBxT | 9.5x9.5x7.5 mm |

Kaufmännische Daten

| | |
|-----|---------------|
| EAN | 4048879041072 |
|-----|---------------|

Die in diesem Datenblatt enthaltenen Angaben wurden mit der größtmöglichen Sorgfalt erarbeitet.
Für Richtigkeit, Vollständigkeit und Aktualität ist die Haftung auf grobes Verschulden begrenzt. Stand: 03/22

| | |
|--------------------|----------|
| eClass | 27261590 |
| Ursprungsland | DE |
| Verpackungseinheit | 10.000 |
| Zolltarifnummer | 85318070 |