

M12 St. 0° / M12 St. 0° D-kod. geschirmt

TPE 22AWG SF/UTP CAT5e gn UL/CSA, ITC/PLTC 21m

USA

Ethernet CAT5

Beim Einsatz aggressiver Medien ist die Materialbeständigkeit applikationsbezogen zu überprüfen. Nähere Details auf Anfrage.

Stecker gerade – Stecker gerade

M12 – M12, 4-polig

D-kodiert

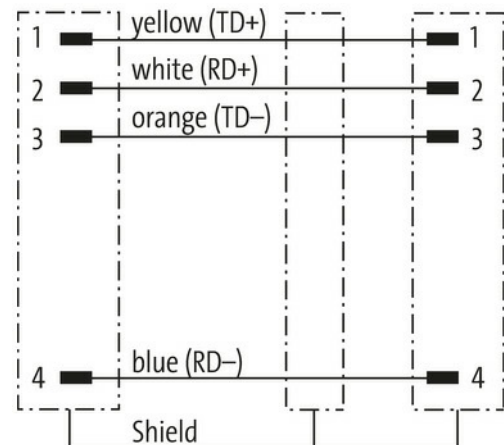
geschirmt

ohne Kabeltülle

maximale Länge bei Channel-Übertragung entspricht 100 m

Abweichende Leitungslängen auf Anfrage lieferbar.

Das Material der Gehäuse ist aus Kunststoff und hat eine gute Chemikalien- und Ölbeständigkeit.

[Link zum Produkt](#)**Abbildungen**

Male



Male

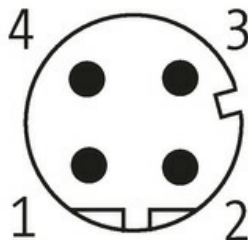
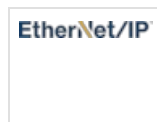
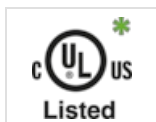
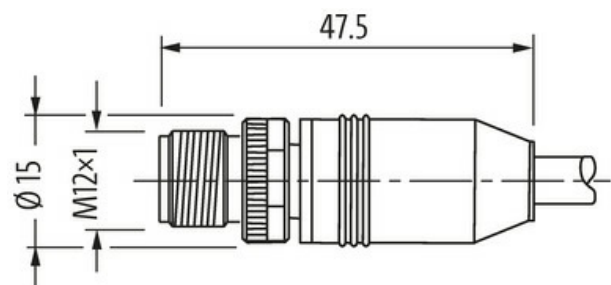


Abbildung stellvertretend



* nur für Produkte mit UL/CSA-zugelassener Leitung

Bauform

Bauform

44511

Die in diesem Datenblatt enthaltenen Angaben wurden mit der größtmöglichen Sorgfalt erarbeitet.
Für Richtigkeit, Vollständigkeit und Aktualität ist die Haftung auf grobes Verschulden begrenzt. Stand: 03/22

Murrelektronik GmbH | Falkenstraße 3 | 71570 Oppenweiler | Fon +49 (71 91) 47-0 | Fax +49 (71 91) 47-491000 | shop@murrelektronik.de | shop.murrelektronik.de

| Technische Daten | |
|--|---|
| Betriebsspannung | max. 60 V DC |
| Bemessungsstoßspannung | 1.5 kV |
| Betriebsstrom je Kontakt (nur UL-listed) | 1.5 A |
| Polzahl | 4 |
| Übertragungsparameter | CAT5, Class D (ISO/IEC 11801:2002), (EN 50173-1) |
| Übertragungsrate | bis 100 Mbit/s full duplex |
| Isolierstoffgruppe | IEC 60664-1, category I |
| Kodierung | D-kodiert |
| LED-Anzeige | nein |
| Verriegelung der Steckplätze | Schraubgewinde (M12×1 mm) empf. Anzugsdrehmoment 0.6 Nm, selbstsichernd |
| Verschraubung | M12 (SW13) |
| Schutzart | IP65, IP66K, IP67 in gestecktem und verschraubtem Zustand (EN 60529) |
| Material | PUR |
| Material (Verriegelung) | Zink-Druckguss, matt vernickelt |
| passend für Welschlauch (Innen-Ø) | ohne |
| Allgemeine Daten | |
| Normen | DIN EN 61076-2-101 (M12) |
| Befestigungsart | gesteckt, verschraubt |
| Verschmutzungsgrad | 3 |
| Temperaturbereich | -25...+85 °C, abhängig von angeschlossener Leitung |
| Leitungen | |
| Kabelkennung | S7V |
| Kabelgewicht [g/m] | 74,8 g |
| Material (Leiter) | Cu-Litze, verzinkt |
| Aufbau (Leiter) | 19× 0.16 mm (Litzenklasse 5) |
| Querschnitt (Leiter) | 2× 2× 0.34 mm ² |
| Material (Aderisolierung) | HDPE |
| Ader-Ø inkl. Isolierung | 1.42 mm ±5% |
| Schirmung | ja |
| Material (Mantel) | TPE |
| Außen-Ø (Mantel) | 7.9 mm ±5% |
| Farbe (Mantel) | grün |
| Temperaturbereich (fest) | -40...+80 °C |
| Temperaturbereich (bewegt) | -20...+80 °C |
| Biegeradius (fest) | 5× Außen-Ø |
| Biegeradius (bewegt) | 10× Außen-Ø |
| Torsionsbeanspruchung | 3 Mio. |
| Kaufmännische Daten | |
| EAN | 4048879700931 |
| eClass | 27061801 |
| Ursprungsland | DE |
| Verpackungseinheit | 1.000 |
| Zolltarifnummer | 85444290 |