

M12 fem. recept. X-cod. / RJ45 male 0° Gigabit

PUR 4x2xAWG26 shielded gn UL/CSA 0,3m

Ethernet CAT6A

W przypadku stosowania agresywnych mediów należy sprawdzić odporność materiałów w zależności od aplikacji.
 Bliższe szczegóły na życzenie.

Gniazdo z kołnierzem proste – męski prosty

RJ45 – M12, 8-piny

Kodowanie X

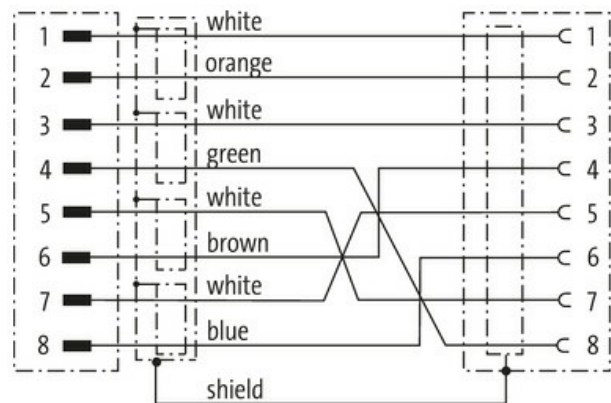
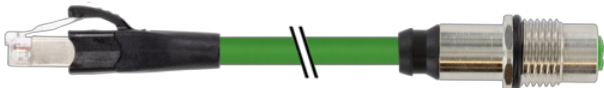
ekranowany

Montaż na tylnym panelu

Właściwości transmisyjne przy transmisji kanałowej do 50 m

Inne długości kabli są dostarczane na życzenie.

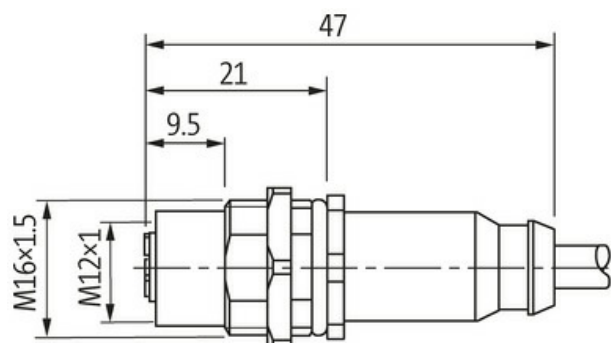
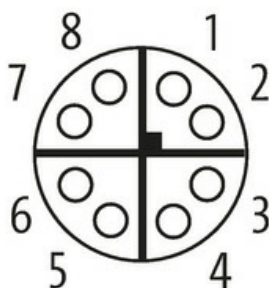
Materiał obudowy jest wykonany z tworzywa sztucznego i posiada dobrą odporność chemiczną i na oleje.

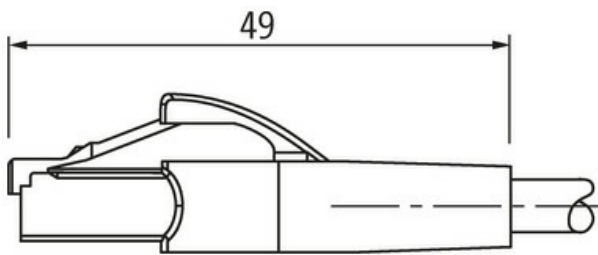
[Link do produktu](#)**Ilustracje**

Male

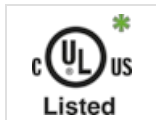


Female





Ilustracja zastępcza



* Tylko dla produktów z dopuszczeniem UL/CSA

Typ	
Typ	51551
Dane techniczne	
Napięcie robocze	max. 60 V DC
Napięcie robocze (tylko UL)	30 V DC
Znamionowy pik napięciowy	0.8 kV
Prąd roboczy na styk	max. 0.5 A
Liczba biegunów	8
Parametry transmisji	CAT6, Class EA (ISO/IEC 11801:2002), (EN 50173-1)
Szybkość transmisji	10 Gbit/s
Grupa materiałów izolacyjnych	IEC 60664-1, category I
Kodowanie	M12, kodowanie X
Wyświetlacz LED	nie
Blokowanie slotów	Gwint śrubowy (M12×1 mm) zalecany moment dokręcania 0.6 Nm, samohamowny
Złącze śrubowe	M12 (SW14)
Stopień ochrony	IP67 (M12) - IP20 (RJ45)
Stopień ochrony NEMA	3, 4, 6P (UL 50E) (M12)
Materiał	PUR
Blokada materiału	Mosiądz, niklowany
odpowiedni do peszli (Ø wewnętrzna)	bez
Dane ogólne	
Normy	DIN EN 61076-2-109 (M12)
Typ montażu	włożone, dokręcone
Stopień zanieczyszczenia	3
Zakres temperatur	-25...+85 °C, w zależności od podłączonej linii
Kabli	
Identyfikacja przewodu	790
Zatwierdzenie (przewód)	cURus (AWM-Style 20549/11635); CE conform
Ciężar przewodu [G/m]	52,8 g
Materiał (skrętka)	Przewód Cu, czysty
Rezystor (rdzeń)	max. 143 Ω/km (20 °C)
Ø pojedynczego przewodu (rdzeń)	0.16 mm
Wymiary (rdzeń)	4× 2× AWG26/7
Materiał (izolacja przewodu)	PE
Ø przewodu z izolacją	1.05 mm ±5%
Kolor/numerowanie przewodów	(WH, OR), (WH, BU), (WH, BN), (WH, GN)
Ekranowanie	tak
	ok. 65%

Materiał (płaszcz)	PUR
Ø-zewn. (osłona)	6.4 mm ±5%
Kolor (osłona)	zielony
Napięcie znamionowe	125 V AC
Napięcie testowe	1500 V (przewód/przewód); 1000 V (przewód/ekran)
Zakres temperatur (stały)	-40...+80 °C
Zakres temperatur (ruchomy)	-30...+70 °C
Promień zgięcia (stały)	8× Ø-zewn.
Promień gięcia (w ruchu)	10× Ø-zewn.

Dane handlowe

EAN	4048879648486
eClass	27279220
Jednostka pakowania	1.000
Kod taryfy celnej	85444290
Kraj pochodzenia	DE