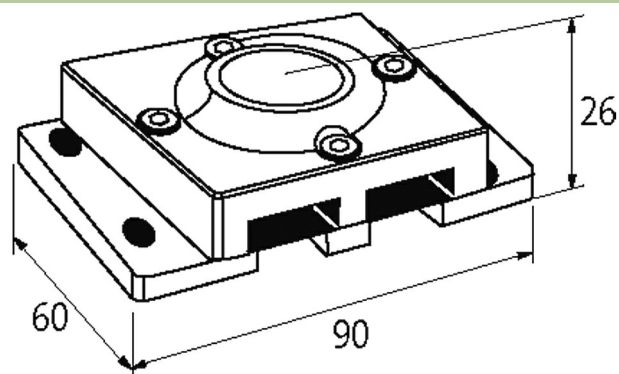
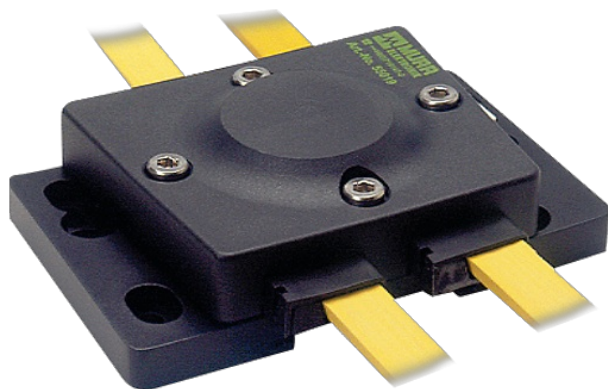


Rozdzielacz MASI67 na przewód profilowy 1x - 3x

Rozdzielacz MASI67
1x na 3x kabel profilowy

[Link do produktu](#)

Ilustracje



Ilustracja zastępcza



Dane techniczne

Napięcie robocze	max. 36 V DC
Prąd całkowity	max. 8 A

Dane ogólne

Napięcie probiercze izolacji	Interfejs AS/zasilanie 200 V, (EN 60664-1)
Stopień ochrony	IP67
Typ montażu	Zatrząsk na szynie DIN (EN 60715) lub przykręcany
Zakres temperatur	-20...+60 °C (temp. składowania -40...+80 °C)
Wymiary (wys. × szer. × gł.)	90×74×26 mm

Dane handlowe

EAN	4048879052177
eClass	27400209
Jednostka pakowania	1
Kod taryfy celnej	85369010
Kraj pochodzenia	DE