

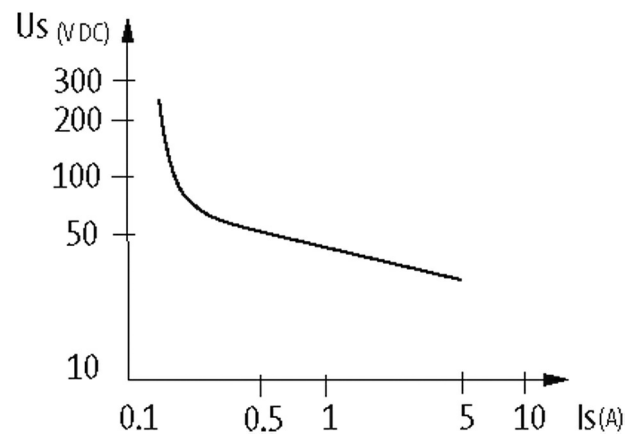
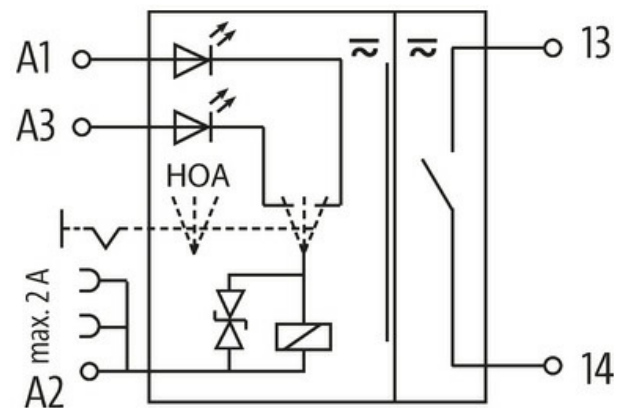
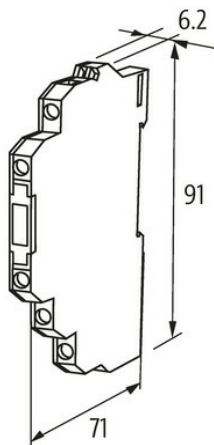
MIRO 6,2 Ausgangsrelais mit Kippschalter

IN: 24 VAC/DC - OUT: 250 VAC/DC / 6 A

1 Schließer
6 A
24 V AC/DC
mit geschütztem H-O-A Kippschalter
Schraubklemmen
LED (rot/grün)

Link zum Produkt

Abbildungen



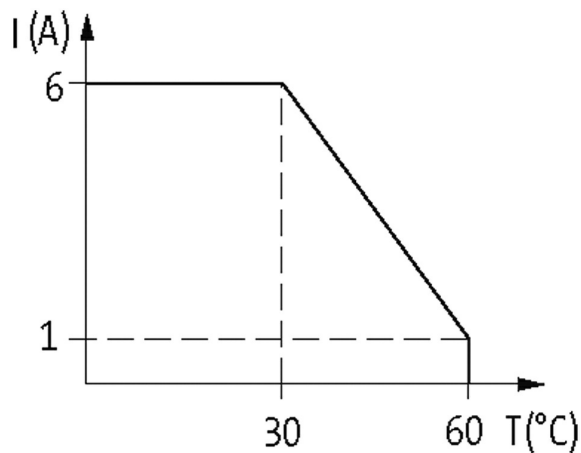


Abbildung stellvertretend

Allgemeine Daten	
Befestigungsart	schnappbar auf Tragschiene (EN 60715)
Temperaturbereich	-20...+55 °C
Prüf-Isolationsspannung	4 kV; sichere Trennung (EN 60947-1)
Lebensdauer mech./ elektr.	20 000 000 Schaltzyklen/lastabhängig
Abmessungen HxBxT	91x6.2x71 mm
Ausgang	
Mindestlaststrom	100 mA (12 V DC)
Kontaktmaterial	Ag Sn O ₂
Ansprech-/Abfall-/Prellzeit	8/20/2 ms
Schaltspannung	max. 250 V AC/DC
Schaltfrequenz	max. 10 Hz
Schaltleistung (spannungsabhängig)	max. 1500 VA/120 W
Schaltstrom je Ausgang	max. 6 A
Eingang	
Anschlussspannung - Strom	24 V AC/DC (19.2...28 V AC/DC) - 7 mA
LED-Anzeige	LED (grün): Auto-Betrieb; LED (rot): Hand-Betrieb
Gebrauchskategorie	
AC-15	3 A (24/110/230 V AC)
AC-12	6 A (24/110/230 V AC)
DC-13	1 A (24 V DC); 0.2 A (110 V DC); 0.1 A (230 V DC)
Kaufmännische Daten	
EAN	4048879024693
eClass	27371601
Ursprungsland	CZ
Verpackungseinheit	1.000
Zolltarifnummer	85364900