

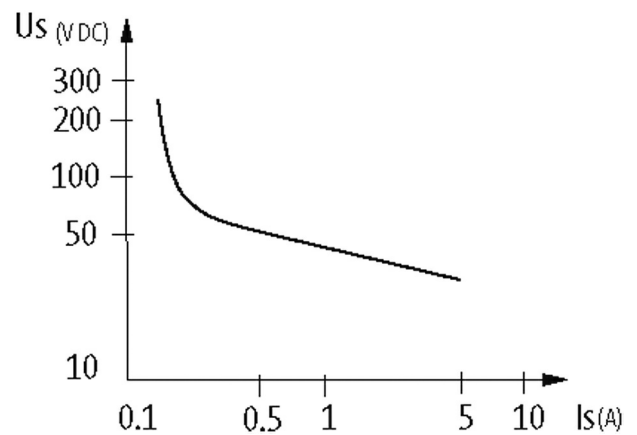
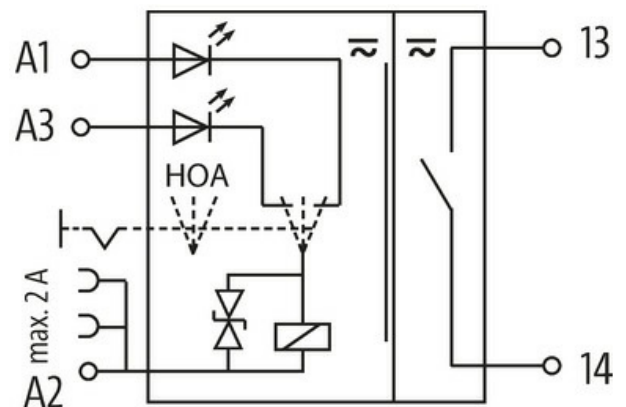
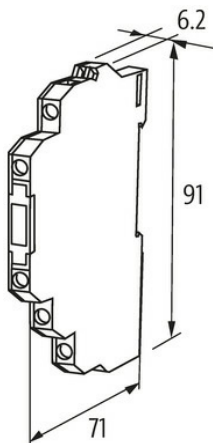
Przełącznik MIRO 6,2 z przełącznikiem HOA

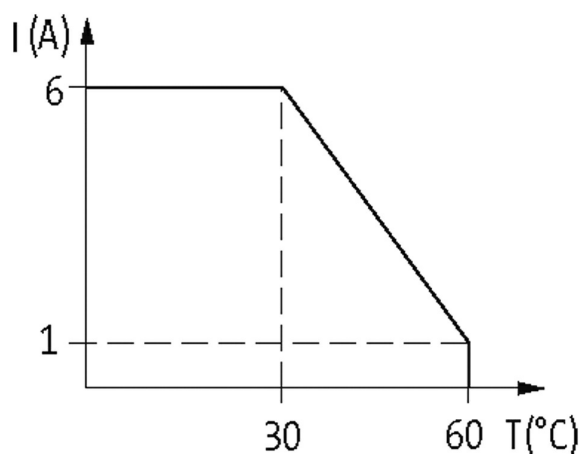
WE:24VAC/DC - WY:250VAC/DC/6A, 1 N/O 6,2mm zaciski śrubowe

1 zestaw zwierny
6 A
24 V AC/DC
z zabezpieczonym przełącznikiem H-O-A
Zaciski śrubowe
LED (czerwona/zielona)

[Link do produktu](#)

Ilustracje





Ilustracja zastępcza

Dane ogólne	
Typ montażu	Zatrask na szynie DIN (EN 60715)
Zakres temperatur	-20...+55 °C
Napięcie probiercze izolacji	4 kV; bezpieczna separacja (EN 60947-1)
Żywotność mech. /electr.	20 000 000 cykli przełączających / w zależności od obciążenia
Wymiary (wys. × szer. × gł.)	91×6.2×71 mm
Wyjście	
Minimalne obciążenie prądowe	100 mA (12 V DC)
Materiał styku	Ag Sn O2
Czas zadziałania/zwalniania/oporu	8/20/2 ms
Napięcie łączeniowe	max. 250 V AC/DC
Częstotliwość przełączania	max. 10 Hz
Moc załączalna (zależna od napięcia)	max. 1500 VA/120 W
Prąd przełączania na wyjście	max. 6 A
Wejście	
Napięcie zasilania - prąd	24 V AC/DC (19.2...28 V AC/DC) - 7 mA
Wyświetlacz LED	Dioda LED (zielona): Tryb automatyczny, dioda LED (czerwona): Tryb ręczny
Kategoria użytkowa	
AC-15	3 A (24/110/230 V AC)
AC-12	6 A (24/110/230 V AC)
DC-13	1 A (24 V DC); 0.2 A (110 V DC); 0.1 A (230 V DC)
Dane handlowe	
EAN	4048879024693
eClass	27371601
Jednostka pakowania	1.000
Kod taryfy celnej	85364900
Kraj pochodzenia	CZ