

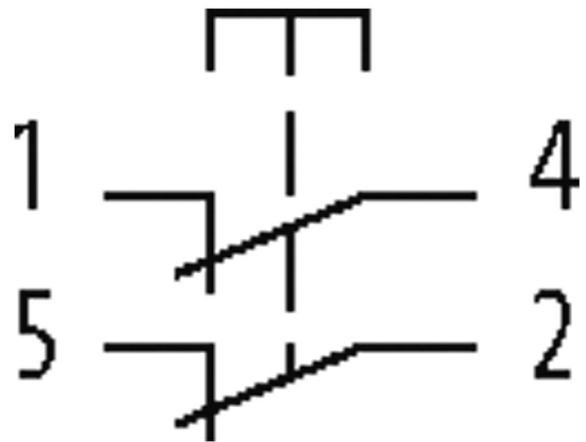
Not-Aus / Not-Halt-Taste mit 2 Zwangsöffnern im IP65 Gehäuse

Mit M12 Anschluss 5 polig

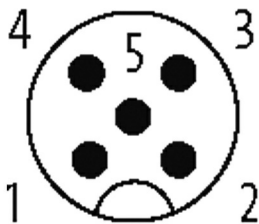
E-Stop 72P 2NC M12(5)
mit M12-Anschluss
5-polig
Not-Aus/Not-Halt-Taste
2 Öffner (zwangsend) mit Schutzkragen

Link zum Produkt

Abbildungen



Male



PIN 1: N/C 1
PIN 2: N/C 2
PIN 3: n.c.
PIN 4: N/C 1
PIN 5: N/C 2

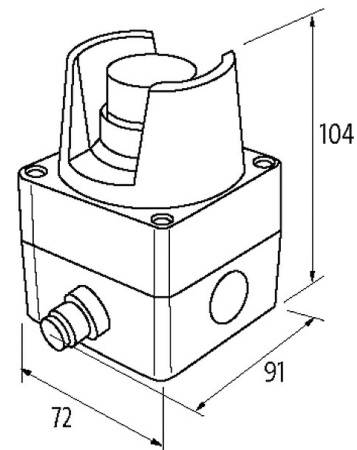


Abbildung stellvertretend

Technische Daten

Prellzeit	max. 9 ms
Schaltvermögen	30 A (AC 15); 2.2 A (DC 13)

Allgemeine Daten

Befestigungsart	schraubbar
Material (Kontakt)	Ag Ni
Temperaturbereich	-25...+60 °C (Lagertemperatur -25...+85 °C)
Lambda (d)	20% (N/C)
B10d	250 000
Lebensdauer mech./ elektr.	1 000 000 Betätigungen, last-/temperaturabhängig

Die in diesem Datenblatt enthaltenen Angaben wurden mit der größtmöglichen Sorgfalt erarbeitet.
Für Richtigkeit, Vollständigkeit und Aktualität ist die Haftung auf grobes Verschulden begrenzt. Stand: 03/22

Schutzart	IP65
Anschlussart	M12 (5-polig)
Abmessungen HxBxT	104x72x91 mm
Kontaktbelegung	
PIN 1	N/C 1
PIN 2	N/C 2
PIN 3	n.c.
PIN 4	N/C 1
PIN 5	N/C 2
Gebrauchskategorie	
AC-15	3 A (250 V AC)
DC-13	2 A (24 V DC)
Kaufmännische Daten	
EAN	4048879594691
eClass	27371244
Ursprungsland	DE
Verpackungseinheit	1.000
Zolltarifnummer	85365080