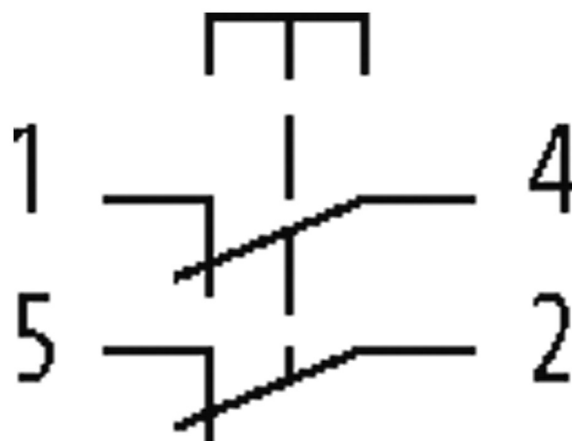


Przycisk E-Stop 72P 2NC M12

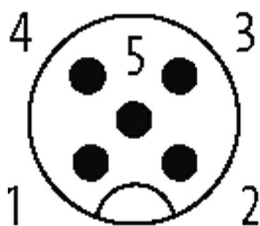
E-Stop 72P 2NC M12(5)
z portem M12
5-piny
Przycisk Awaryjny
2 NC
z ochroną osłony

[Link do produktu](#)

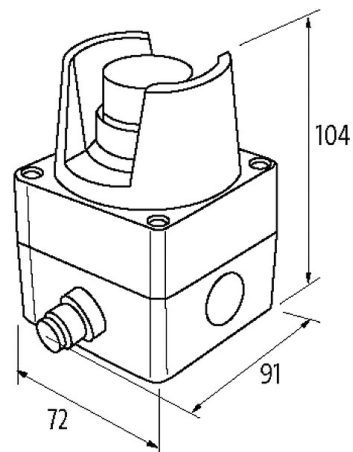
Ilustracje



Male



PIN 1: N/C 1
PIN 2: N/C 2
PIN 3: n.c.
PIN 4: N/C 1
PIN 5: N/C 2



Ilustracja zastępcza

Dane techniczne

| | |
|-----------------------|-----------------------------|
| Czas odbicia styku | max. 9 ms |
| Zdolność przełączania | 30 A (AC 15); 2.2 A (DC 13) |

Dane ogólne

| | |
|--------------------------|---|
| Typ montażu | przykręcany |
| Materiał (styk) | Ag Ni |
| Zakres temperatur | -25...+60 °C (temp. składowania -25...+85 °C) |
| Lambda (d) | 20% (N/C) |
| B10d | 250 000 |
| Żywotność mech. /electr. | 1 000 000 operacji, niezależne temperaturowo |
| Stopień ochrony | IP65 |

| | |
|------------------------------|----------------|
| Typ połączenia | M12 (5-piny) |
| Wymiary (wys. × szer. × gł.) | 104×72×91 mm |
| Schemat połączeń | |
| PIN 1 | N/C 1 |
| PIN 2 | N/C 2 |
| PIN 3 | n.c. |
| PIN 4 | N/C 1 |
| PIN 5 | N/C 2 |
| Kategoria użytkowa | |
| AC-15 | 3 A (250 V AC) |
| DC-13 | 2 A (24 V DC) |
| Dane handlowe | |
| EAN | 4048879594691 |
| eClass | 27371244 |
| Jednostka pakowania | 1.000 |
| Kod taryfy celnej | 85365080 |
| Kraj pochodzenia | DE |