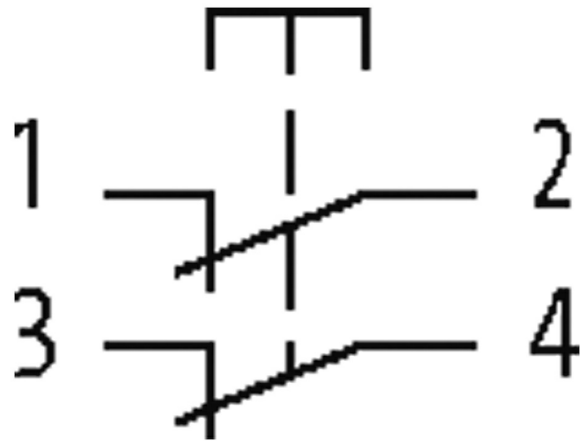


## Przycisk E-Stop 72P 2NC M12 z osłoną

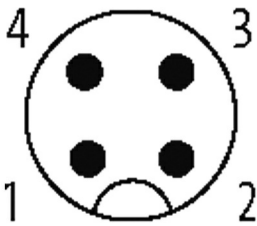
E-Stop 72P 2NC M12(4)  
z portem M12  
4-piny  
Przycisk Awaryjny  
2 NC  
z ochroną osłony

### [Link do produktu](#)

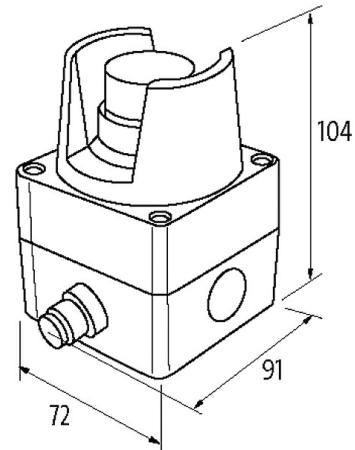
#### Ilustracje



Male



PIN 1: N/C 1  
PIN 2: N/C 1  
PIN 3: N/C 2  
PIN 4: N/C 2



Ilustracja zastępcza

#### Dane techniczne

Czas odbicia styku	max. 9 ms
Zdolność przełączania	30 A (AC 15); 2.2 A (DC 13)

#### Dane ogólne

Typ montażu	przykręcany
Materiał (styk)	Ag Ni
Zakres temperatur	-25...+60 °C (temp. składowania -25...+85 °C)
Lambda (d)	20% (N/C)
B10d	250 000
Żywotność mech. /electr.	1 000 000 operacji, niezależne temperaturowo
Stopień ochrony	IP65

Typ połączenia	M12 (4-piny)
Wymiary (wys. × szer. × gł.)	104×72×91 mm
<b>Schemat połączeń</b>	
PIN 1	N/C 1
PIN 2	N/C 1
PIN 3	N/C 2
PIN 4	N/C 2
<b>Kategoria użytkowa</b>	
AC-15	3 A (250 V AC)
DC-13	2 A (24 V DC)
<b>Dane handlowe</b>	
EAN	4048879594806
eClass	27371244
Jednostka pakowania	1.000
Kod taryfy celnej	85365080
Kraj pochodzenia	DE