

7/8"-Schaltschrankdurchführung 5pol.

Schaltschrankdurchführung
Buchse - Stecker
7/8" (5-polig)

Link zum Produkt

Abbildungen

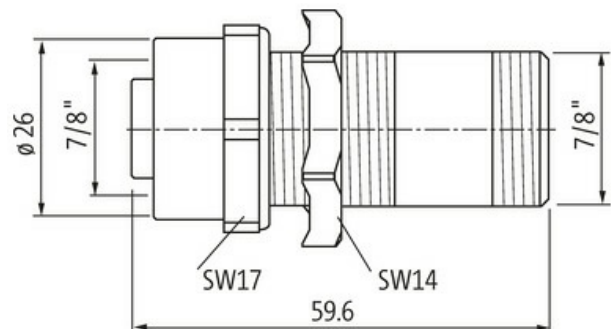
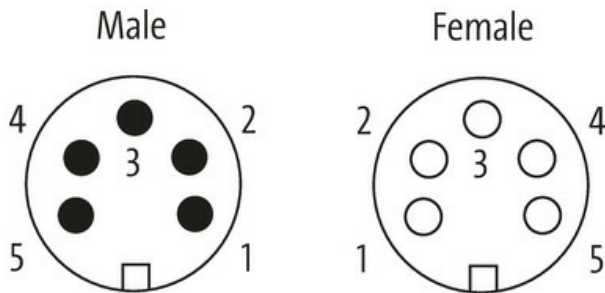
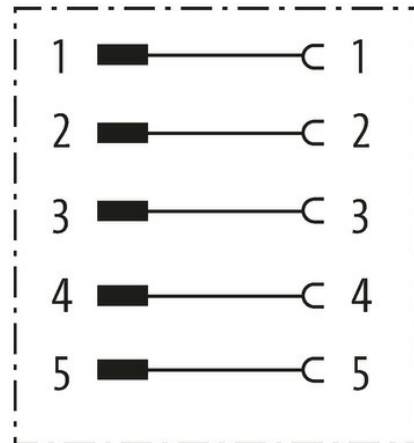


Abbildung stellvertretend

Bauform

Bauform 50111

Technische Daten

Betriebsspannung	max. 230/400 V AC/DC
Bemessungsstoßspannung	3.0 kV
Betriebsstrom je Kontakt	max. 12 A
Isolierstoffgruppe	IEC 60664-1, category I
Verriegelung der Steckplätze	Schraubgewinde 7/8" (empf. Anzugsdrehmoment 1.5 Nm) selbstsichernd
Schutzart	IP67 in gestecktem und verschraubtem Zustand (EN 60529)

Allgemeine Daten

Verschmutzungsgrad	3
Temperaturbereich	-20...+80 °C

Kaufmännische Daten

EAN	4048879138123
eClass	27279220
Ursprungsland	CZ

Verpackungseinheit	1.000
Zolltarifnummer	85366990
