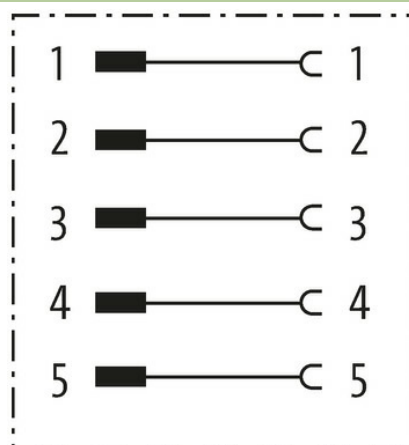


## Złącze panelowe

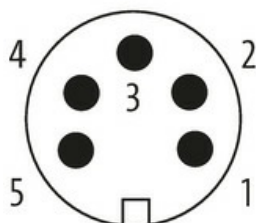
Przepust szafy rozdzielczej  
 Żeński - męski  
 7/8" (5-piny)

### Link do produktu

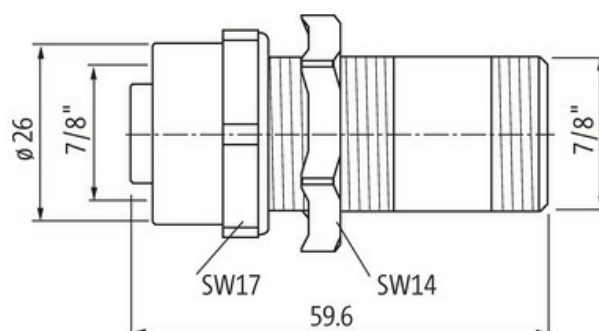
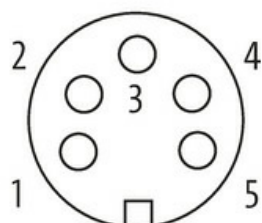
#### Ilustracje



Male



Female



Ilustracja zastępcza

#### Typ

Typ 50111

#### Dane techniczne

Napięcie robocze	max. 230/400 V AC/DC
Znamionowy pik napięciowy	3.0 kV
Prąd roboczy na styk	max. 12 A
Grupa materiałów izolacyjnych	IEC 60664-1, category I
Blokowanie slotów	Gwint śrubowy 7/8" (zalecany moment dokręcania 1.5 Nm) samohamowny
Stopień ochrony	IP67 włożone i zamocowane (EN 60529)

#### Dane ogólne

Stopień zanieczyszczenia	3
Zakres temperatur	-20...+80 °C

#### Dane handlowe

EAN	4048879138123
eClass	27279220
Jednostka pakowania	1.000

Kod taryfy celnej 85366990

Kraj pochodzenia CZ

---