

MIRO 12,4 110V-2U-FK Eingangsrelais

IN: 110 VAC/DC - OUT: 250 VAC/DC / 6 A

2 Wechsler

6 A

110 V AC/DC

Federkraftklemmen

Bei Überschreiten der max. Schaltspannung/-strom wird die Goldschicht zerstört, im weiteren Betrieb gelten dann die Werte des Ausgangsrelais.

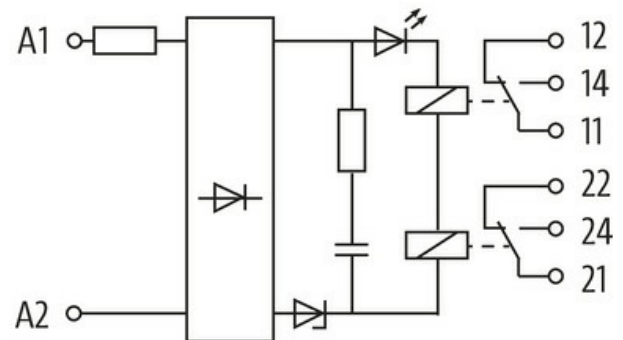
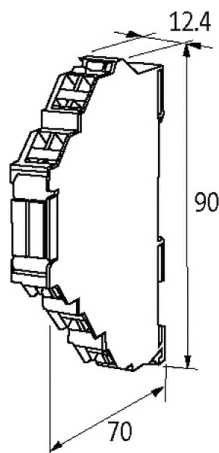
[Link zum Produkt](#)**Abbildungen**



Abbildung stellvertretend



Allgemeine Daten

Befestigungsart	schnappbar auf Tragschiene (EN 60715)
Temperaturbereich	-25...+60 °C
Prüf-Isolationsspannung	4 kV; sichere Trennung (EN 60947-1)
Lebensdauer mech./ elektr.	20 000 000 Schaltzyklen/lastabhängig
Abmessungen H×B×T	90×12.4×65 mm

Ausgang

Mindestlaststrom	1 mA (12 V DC)
Kontaktmaterial	Ag Sn O2 hv
Ansprech-/Abfall-/Prellzeit	10/15/1.5 ms
Schaltspannung	max. 250 V AC/DC
Schaltfrequenz	max. 10 Hz
Schaltstrom je Ausgang (Signal)	max. 20 mA
Schaltleistung (spannungsabhängig)	max. 1500 VA/120 W
Schaltstrom je Ausgang	max. 6 A

Eingang

Anschlussspannung - Strom	110 V AC/DC (95...121 V AC/DC) - 7 mA
LED-Anzeige	LED (grün)

Gebrauchskategorie

AC-15	3 A (24/110/230 V AC)
AC-12	6 A (24/110/230 V AC)
DC-13	1 A (24 V DC); 0.2 A (110 V DC); 0.1 A (230 V DC)

Kaufmännische Daten

EAN	4048879021982
eClass	27371601
Ursprungsland	CZ
Verpackungseinheit	1.000
Zolltarifnummer	85364900