

B16 Sockelgehäuse niedrige Bauform IP65

Längsver. M-Bügel, Abgang seit. M25, K-Deckel

B16
Sockelgehäuse (niedrig)
Längsverriegelung
IP65

Technische Daten werden nur mit Murrelektronik Komponenten gewährleistet.

Link zum Produkt

Abbildungen

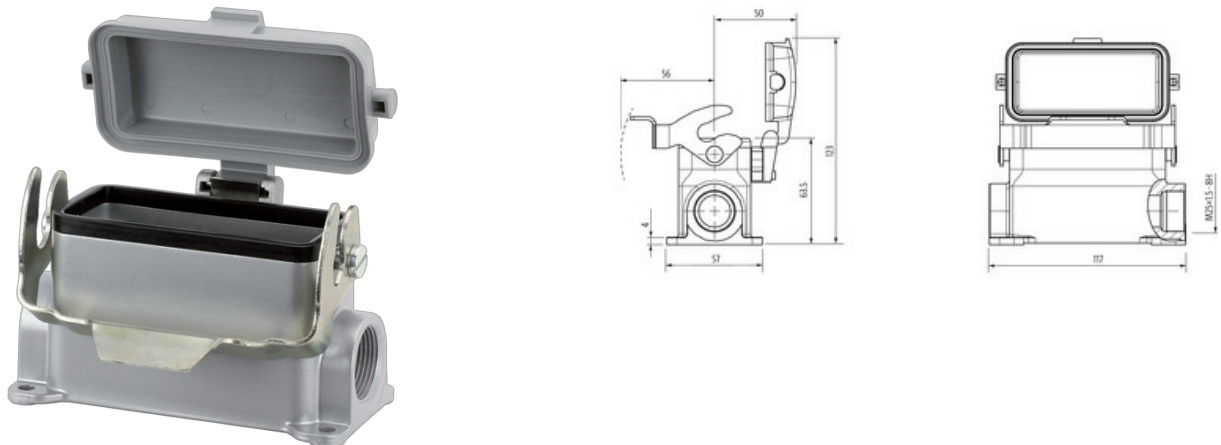


Abbildung stellvertretend

Technische Daten

Steckzyklen	min. 500
Verriegelung der Steckplätze	Längsverriegelung
Schutzart (Schutzdeckel)	IP65
Schutzart (Gehäuse)	IP65 in gestecktem und verriegeltem Zustand (EN 60529), mit Verschraubung

Allgemeine Daten

Material (Dichtung)	NBR
Temperaturbereich	-40...+100 °C
Material (Gehäuse)	Aluminium Druckguss
Gehäusetyp	Sockelgehäuse
Gewinde	M25
Baugröße	B16
Kabelabgang	seitlich
Schutzdeckel	Kunststoff
Material (Verriegelung)	Stahl (verzinkt)
Klimakategorie	40/100/21 (EN 60068-1)
Material (Gehäuseoberfläche)	pulverbeschichtet
Abmessungen H×B×T	63.5×57×117 mm

Kaufmännische Daten

EAN	4048879646550
eClass	27143424
Ursprungsland	CZ
Verpackungseinheit	1.000
Zolltarifnummer	85389099