

## Tłumik przepięć zaworowy Typ BI - 11mm

Dioda Zenera + LED, 24VDC/100VA/W

24 V AC/DC

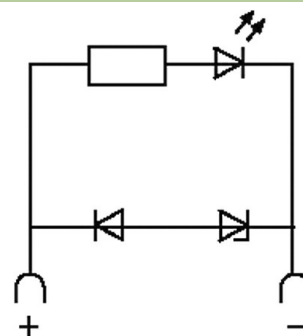
Z-Diode + LED

Wyjąć uszczelkę wtyczki podczas montażu adaptera. Inne kolory diody LED na życzenie.

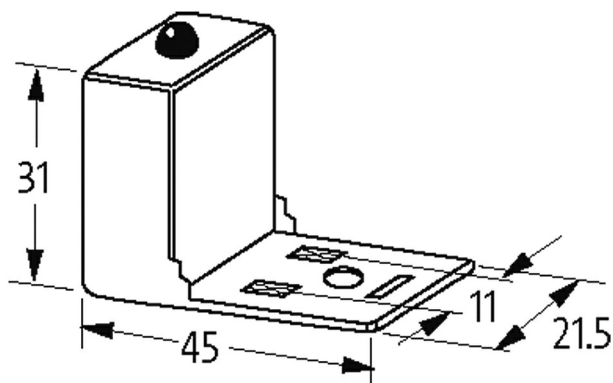
Uwaga na układ styków (PE na odejściu kablowym wtyczki). Układ odwrócony o 180° na życzenie.

### [Link do produktu](#)

#### Ilustracje



Z-Diode + LED



Ilustracja zastępcza

#### Dane techniczne

Wartość szczytowa odłączenia	max. 55 V
Wyświetlacz LED	(żółty matowy)
Napięcie wejściowe	18...30 V AC/DC
max. moc (W)	max. 100 W (VA)
Czas opóźnienia opadania	max. 20 ms

#### Dane ogólne

Materiał (styk)	Brąz, posrebrzany
Zakres temperatur	-20...+60 °C
Obudowa	Czarny poliamid, trudnopalny, odporny na wysoką temperaturę: do 130 °C
Wymiary (wys. × szer. × gł.)	31×45×21.5 mm

#### Dane handlowe

EAN	4048879011938
-----	---------------

eClass	27371013
Jednostka pakowania	1.000
Kod taryfy celnej	85363010
Kraj pochodzenia	CZ