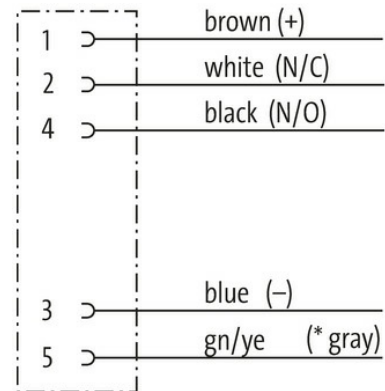


## Złącze panelowe M12 żeńskie, PP, 5x0,34 0,2m

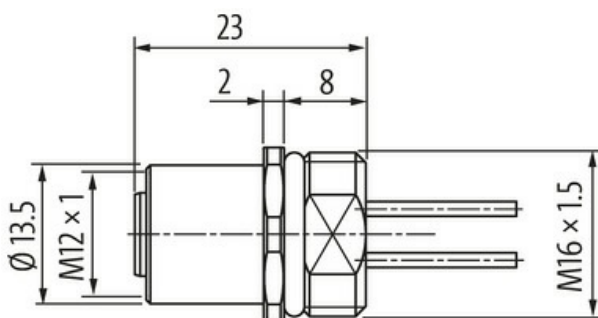
Gniazdo z kołnierzem  
M12, 5-piny  
Montaż na przednim panelu  
z podłączoną skrętką

### [Link do produktu](#)

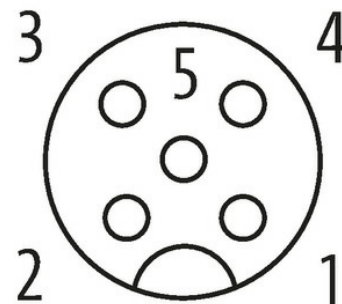
#### Ilustracje



(\* for cable type 902, 972)



## Female



Ilustracja zastępcza



#### Typ

Typ 13561

#### Dane techniczne

|                               |                         |
|-------------------------------|-------------------------|
| Napięcie robocze              | max. 125 V AC/DC        |
| Znamionowy pik napięciowy     | 1.5 kV                  |
| Prąd roboczy na styk          | max. 4 A                |
| Liczba biegunów               | 5                       |
| Grupa materiałów izolacyjnych | IEC 60664-1, category I |

|                      |   |
|----------------------|---|
| Kodowanie            | Kodowanie A   |
| Wyświetlacz LED      | nie   |
| Blokowanie slotów    | Gwint śrubowy (M12×1 mm) zalecany moment dokręcania 0.6 Nm, samohamowny |
| Złącze śrubowe       | M12 (SW14)  |
| Stopień ochrony      | IP67 włożone i zamocowane (EN 60529)                                    |
| Stopień ochrony NEMA | 3, 4, 6P (UL 50E)   |
| Materiał             | Odlew cynkowy, mosiężny   |
| Blokada materiału    | Odlew cynkowy, mosiężny   |

**Dane ogólne**

|                               |                          |
|-------------------------------|--------------------------|
| Normy                         | DIN EN 61076-2-101 (M12) |
| Materiał (styk)               | Stop miedzi              |
| Materiał (powierzchnia styku) | Au                       |
| Materiał (uszczelka)          | FKM                      |
| Stopień zanieczyszczenia      | 3                        |
| Zakres temperatur             | -25...+85 °C             |

**Kabli**

|                             |                                   |
|-----------------------------|-----------------------------------|
| Ilość/przekrój żył          | 5× 0.34 mm <sup>2</sup>           |
| Izolacja żyły               | PUR (brą, bia, nie, cza, zie-żół) |
| Średnica zewnętrzna         | 1.3 mm ±5%                        |
| Numer kabla                 | 975                               |
| Materiał (skrętka)          | Przewód Cu, ocynkowany            |
| Rezystor (rdzeń)            | max. 58 Ω/km (20 °C)              |
| Napięcie znamionowe         | 300 V AC                          |
| Napięcie testowe            | 1500 V AC                         |
| Zakres temperatur (stały)   | -40...+90 °C                      |
| Zakres temperatur (ruchomy) | -25...+90 °C                      |
| Promień zgięcia (stały)     | 5× Ø-zewn.                        |

**Dane handlowe**

|                     |               |
|---------------------|---------------|
| EAN                 | 4048879311724 |
| eClass              | 27279220      |
| Jednostka pakowania | 1.000         |
| Kod taryfy celnej   | 85444290      |
| Kraj pochodzenia    | DE            |