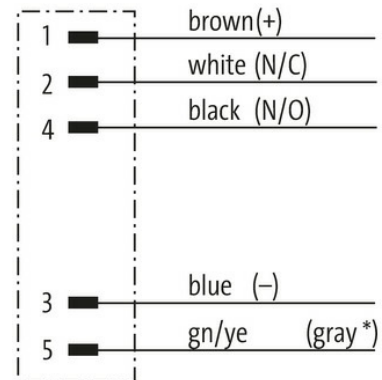
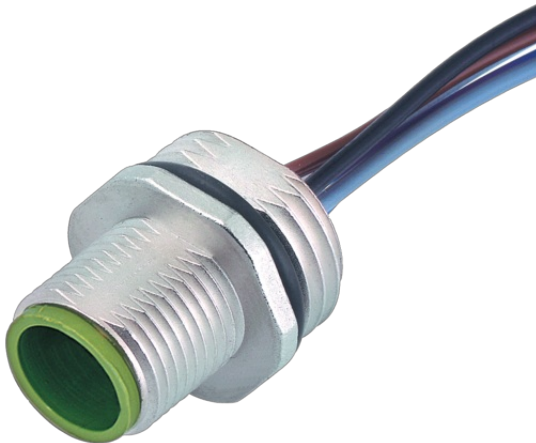


## Złącze panelowe M12, męskie, 5-polowe, 0,2m

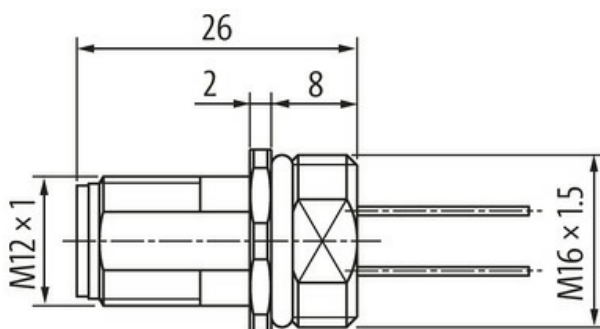
Wtyk z kołnierzem  
M12, 5-piny  
Montaż na przednim panelu  
z podłączoną skrętką

### [Link do produktu](#)

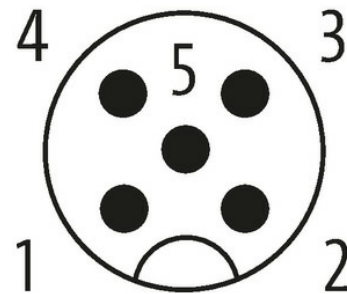
#### Ilustracje



(\* for cable type 902 and 972)



## Male



Ilustracja zastępcza



#### Typ

Typ 13521

#### Dane techniczne

Napięcie robocze	max. 125 V AC/DC
Znamionowy pik napięciowy	1.5 kV
Prąd roboczy na styk	max. 4 A
Liczba biegunów	5
Grupa materiałów izolacyjnych	IEC 60664-1, category I

Kodowanie	M12, kodowanie A
Blokowanie slotów	Gwint śrubowy (M12×1 mm) zalecany moment dokręcania 0.6 Nm, samohamowny
Złącze śrubowe	M12 (SW14)
Stopień ochrony	IP67 włożone i zamocowane (EN 60529)
Blokada materiału	Cynkowy odlew ciśnieniowy, matowy niklowany
Konfiguracja	w pełni użyte

**Dane ogólne**

Stopień zanieczyszczenia	3
Zakres temperatur	-25...+85 °C

**Kabli**

Ilość/przekrój żył	5× 0.34 mm <sup>2</sup>
Izolacja żyły	PUR (bra, bia, nie, cza, sza)
Średnica zewnętrzna	1.3 mm ±5%
Numer kabla	972
Materiał (skrętka)	Przewód Cu, ocynkowany
Rezystor (rdzeń)	max. 58 Ω/km (20 °C)
Napięcie znamionowe	300 V AC
Napięcie testowe	1500 V AC
Zakres temperatur (stały)	-40...+90 °C
Zakres temperatur (ruchomy)	-25...+90 °C

**Dane handlowe**

EAN	4048879198721
eClass	27279220
Jednostka pakowania	1.000
Kod taryfy celnej	85444290
Kraj pochodzenia	DE