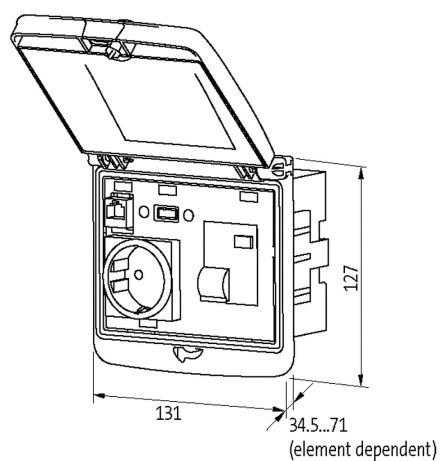
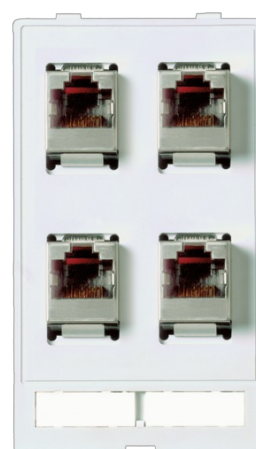


**Modlink MSDD set contains: Frame 4000-68522-0000001**

Insert 4000-68000-2000000 + 4000-68000-1220000

## [Link do produktu](#)

### Ilustracje



Ilustracja zastępcza

Informacje zawarte w niniejszej karcie charakterystyki zostały opracowane z największą starannością. Odpowiedzialność co do poprawności, kompletności i aktualności jest ograniczona do rażącego przewinienia. Stan: 03/22

Murrelektronik Sp. z o.o. | al. Roździeńskiego 188H | 40-203 Katowice | Tel.: +48 32 730 00 20 | Fax: +48 32 730 00 23 | shop@murrelektronik.pl | shop.murrelektronik.pl

**Ramka**

nadaje się do zabudowy z grubością ścianki	1...5 mm
Stopień ochrony	IP65
Zakres temperatur	-30...+70 °C (temperatura składowania -30...+80 °C)
Obudowa	Ramka: Tworzywo PA czarne, pokrywa: Tworzywo PC przezroczyste

**RJ45**

Prąd roboczy (UL Rating)	max. 175 mA
Blokowanie slotów	Snap In
Podłączenie przednie	RJ45
Podłączenie tylne	RJ45
Napięcie robocze (UL Rating)	max. 30 V AC/42.4 V DC
Specification	CAT5e, Class D, 100 MHz, (EN 50173-1)

**SUB-D9**

Podłączenie tylne	SUB-D (żeński)
Prąd roboczy (UL Rating)	max. 175 mA
Podłączenie przednie	SUB-D (żeński)
Blokowanie slotów	UNC 4...40 palcowe
Napięcie robocze (UL Rating)	max. 30 V AC/42.4 V DC
Prąd roboczy	3 A
Liczba biegunów	9-piny
Napięcie robocze	48 V AC/DC

**Płyta ekranująca**

Moment obrotowy	0.9 Nm ±0.1
Typ połączenia	Otwór gwintowany M4

**Dane handlowe**

EAN	4048879820011
eClass	27189217
Jednostka pakowania	1.000
Kod taryfy celnej	85366990
Kraj pochodzenia	DE