

Zasilacz impulsowy Emparro HD, 1-fazowy,

WE: 100-240VAC; WY: 24-28VDC/10A

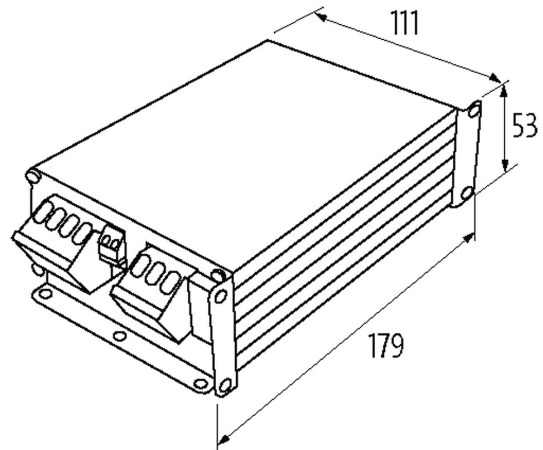
INPUT: 90...265 V AC/90...370 V DC

OUTPUT: 24 V DC

Prąd: 10 A

Stopień ochrony IP20

wytrzymała konstrukcja

[Link do produktu](#)**Ilustracje**

Ilustracja zastępcza

Dane ogólne

Normy	IEC 61010-2-201, EN 61204-3, EN 55022 B, EN 61000-3-2
Typ montażu	6-otworowe mocowanie śrubowe
Zakres temperatur	-40...+50 °C, ...+80 °C spadek parametrów (temp. składowania -40...+85 °C)
MTBF	1 000 000 h
Wilgotność względna	5...95%, brak kondensacji
Stopień ochrony	IP20
Sprawność	93.5% (115 V AC); 94.2% (230 V AC)
Typ połączenia	Zaciski sprężynowe
Wymiary (wys. × szer. × gł.)	179×111×53 mm

Wyjście

Napięcie wyjściowe	24 V DC (SELV), ±1%; 24...28 V regulowany
Power Boost	15 A (min. 5 s)
Wyświetlacz LED	Dioda LED (zielona): OK; dioda LED (czerwona): Przeciążenie, przegrzanie lub zwarcie
Prąd wyjściowy	10 A
Czas podtrzymania przy zaniku napięcia sieciowego	min. 35 ms (100 V AC); 10 A (24 V DC)
Tętnienia resztkowe	max. 30 mV eff/rms
Krótkie impulsy	max. 300 mV ss/pp
Ochrona urządzenia	odporny na zwarcie i przeciążenie
Praca równoległa / szeregowo	max. 3 urządzeń max. 2 urządzenia

Wejście

Napięcie wejściowe	90...265 V AC/90...370 V DC
Prąd wejściowy	1.2 A (240 V AC)
Impuls prądu włączeniowego po 1 ms	max. 7 A (240 V AC)

Współczynnik mocy	0.91 (230 V AC)
Częstotliwość	50...60 Hz
Bezpiecznik wejściowy (wewnętrzny)	6.3 A (T)

Dane handlowe

EAN	4048879641111
eClass	27049002
Jednostka pakowania	1.000
Kod taryfy celnej	85044090
Kraj pochodzenia	CZ