

MIRO 6,2 Impulsverlängerer

IN: 24 VDC - OUT: 24 VDC / 0.1 A

Transistorausgang
 Impulsverlängerung: 0.1...10 s
 Schraubklemmen

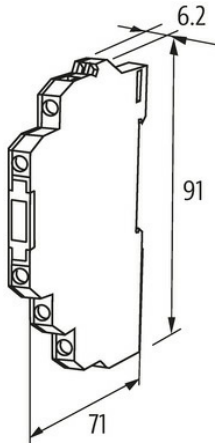
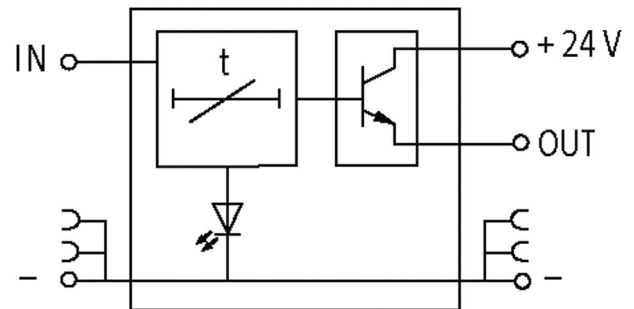
[Link zum Produkt](#)**Abbildungen**

Abbildung stellvertretend

**Allgemeine Daten**

Befestigungsart	schnappbar auf Tragschiene (EN 60715)
Temperaturbereich	0...+60 °C
Prüf-Isolationsspannung	keine galvanische Trennung
Abmessungen H×B×T	91×6.2×71 mm

Ausgang

Schaltspannung	Betriebsspannung -1.5 V
----------------	-------------------------

Schaltstrom je Ausgang max. 100 mA

Eingang

Eingangsspannung	19...29 V DC
Steuerspannung	16...32 V DC
Impulslänge	min. 0.5 ms
Zeitbereich	0.1...10 s

Kaufmännische Daten

EAN	4048879026963
eClass	27210990
Ursprungsland	CZ
Verpackungseinheit	1.000
Zolltarifnummer	85437090