

Przełącznik czasowy MIRO 6,2

WE:24VDC - WY:24VDC/0.1A 6,2 mm zaciski śrubowe

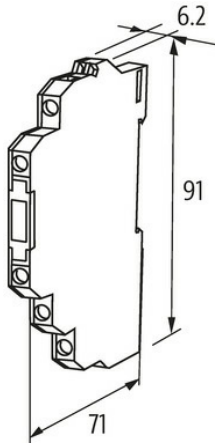
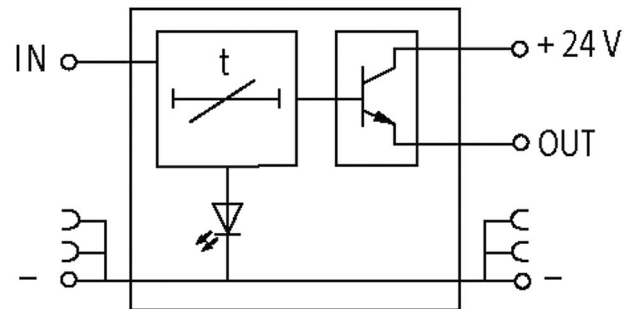
Wyjście tranzystorowe

Przedłużenie impulsu: 0.1...10 s

Zaciski śrubowe

[Link do produktu](#)

Ilustracje



Ilustracja zastępcza



Dane ogólne

Typ montażu	Zatrask na szynie DIN (EN 60715)
Zakres temperatur	0...+60 °C
Napięcie probiercze izolacji	brak separacji galwanicznej
Wymiary (wys. × szer. × gł.)	91×6.2×71 mm

Wyjście

Napięcie łączeniowe	Napięcie robocze -1.5 V
Prąd przełączania na wyjście	max. 100 mA

Informacje zawarte w niniejszej karcie charakterystyki zostały opracowane z największą starannością. Odpowiedzialność co do poprawności, kompletności i aktualności jest ograniczona do rażącego przewinienia. Stan: 03/22

Wejście	
Napięcie wejściowe	19...29 V DC
Napięcie sterujące	16...32 V DC
Długość impulsu	min. 0.5 ms
Zakres czasowy	0.1...10 s

Dane handlowe	
EAN	4048879026963
eClass	27210990
Jednostka pakowania	1.000
Kod taryfy celnej	85437090
Kraj pochodzenia	CZ