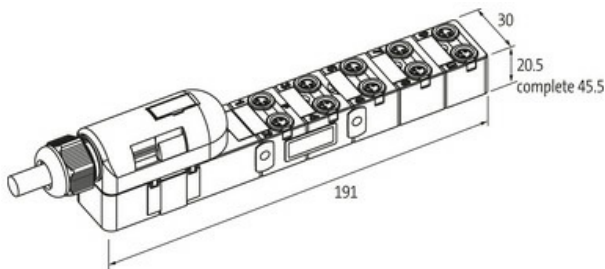
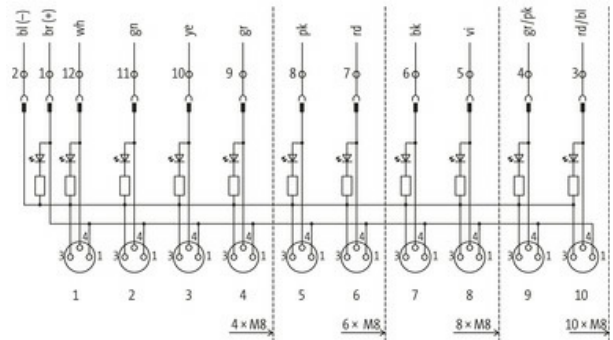


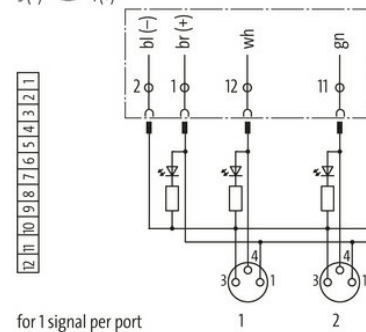
**Exact8, 10xM8, 3-pole, plug. cap, spring-term.**

15.0m PUR 10\*0,34+2\*0,75 exit norm..

15.0 m

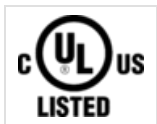
[Link do produktu](#)**Ilustracje**

M8-Females 3-pole



for 1 signal per port

Ilustracja zastępcza

**Typ**

Typ 80040

**Dane techniczne**

Napięcie robocze	24 V DC
Prąd roboczy na styk	max. 2 A
Blokowanie slotów	Gwint śrubowy (M8x1 mm)
Typ połączenia	Zaciski wtykowe sprężynowe: max. 1.5 mm <sup>2</sup> (AWG 16)
Stopień ochrony	IP67 włożone i zamocowane (EN 60529)
Obudowa	Tworzywo sztuczne, trudnopalne
Sygnały na port	1 - (31-32)
Prąd całkowity	max. 8 A

**Dane ogólne**

Informacje zawarte w niniejszej karcie charakterystyki zostały opracowane z największą starannością. Odpowiedzialność co do poprawności, kompletności i aktualności jest ograniczona do rażącego przewinienia. Stan: 03/22

Zakres temperatur -20...+80 °C, w zależności od podłączonego kabla

**Kabli**

Ilość/przekrój żył	10× 0.34 + 2× 0.75 mm <sup>2</sup>
Wartości łańcuchów ciągowych	5 Mio.
Średnica zewnętrzna	9.3 mm ±5%
Numer kabla	384
Zatwierdzenie (przewód)	UL (AWM-Style 20233), CSA
Kolor (osłona)	szary
Kolor izolacji	szary
Zakres temperatur (stały)	-40...+80 °C
Zakres temperatur (ruchomy)	-5...+60 °C
Promień zgięcia (stały)	5× Ø-zewn.
Promień gięcia (w ruchu)	10× Ø-zewn.
Materiał (płaszcz)	PUR (UL/CSA)

**Schemat połączeń**

PIN 1	(+)
PIN 3	(-)
PIN 4	(NO)/(S1)
Dioda LED (zielona): Zasilanie / LED (żółta): (S1)	

**Dane handlowe**

EAN	4048879056861
eClass	27279219
Jednostka pakowania	1.000
Kod taryfy celnej	85444290
Kraj pochodzenia	CZ