

## Not-Aus Verdrahtung

Verteiler-Grundmodul

Verteiler 8-fach  
mit elektrischer Rückmeldung  
mit LED

Ersetzt baugleiches Produkt (Art.-Nr. 27292)

Das Material der Gehäuse ist aus Kunststoff und hat eine gute Chemikalien- und Ölbeständigkeit.

Beim Einsatz aggressiver Medien ist die Materialbeständigkeit applikationsbezogen zu überprüfen. Nähere Details auf Anfrage.

## Link zum Produkt

### Abbildungen

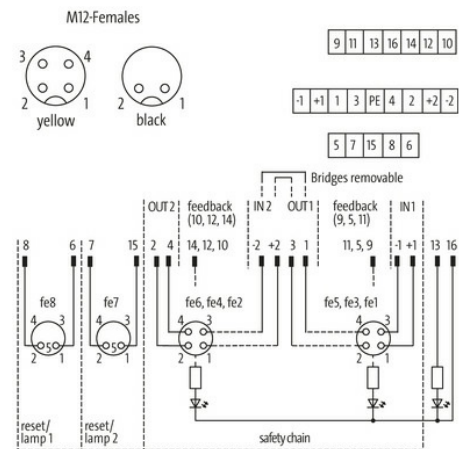
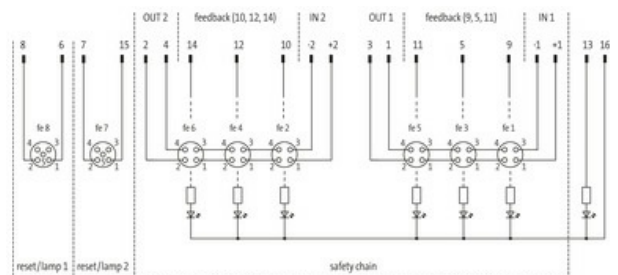
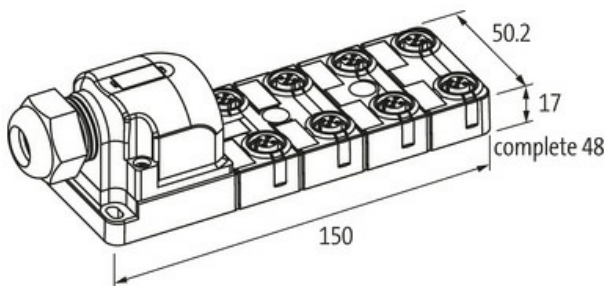


Abbildung stellvertretend

### Technische Daten

Betriebsspannung	24 V DC (EN 61131-2)
Isolierstoffgruppe	EN 60664-1 Überspannung, category III
Verriegelung der Steckplätze	Schraubgewinde (M12×1 mm)
Betriebsstrom (schwarze Buchsen)	max. je 1 A
Betriebsstrom (Kette)	max. je 1 A
Isolationswiderstand	min. 1000 MΩ

### Allgemeine Daten

Temperaturbereich	-20...+80 °C
Schutzart	IP54
Anschlussart	Schraubsteckklemme

### Kaufmännische Daten

EAN	4048879353373
-----	---------------

eClass	27143423
Ursprungsland	DE
Verpackungseinheit	1.000
Zolltarifnummer	85369010