

Moduł pasywny MSDS 8R, 6xE-STOP, 2xRESET

Rozdzielacz 8-portowy
z elektrycznym sygnałem zwrotnym
z diodą LED

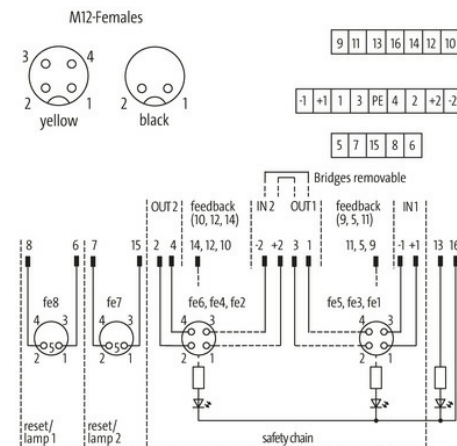
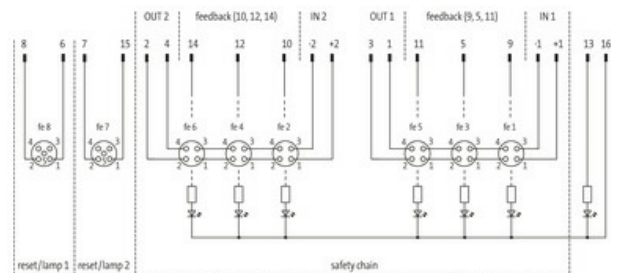
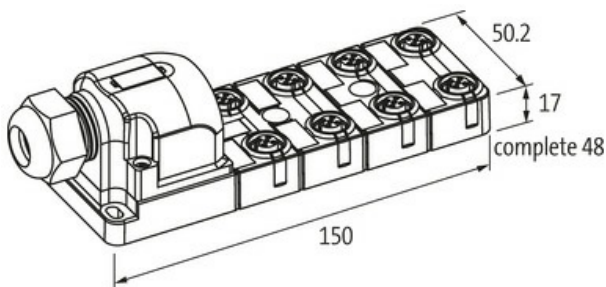
Zastępuje identyczny produkt (nr art. 27292)

Materiał obudowy jest wykonany z tworzywa sztucznego i posiada dobrą odporność chemiczną i na oleje.

W przypadku stosowania agresywnych mediów należy sprawdzić odporność materiałów w zależności od aplikacji. Bliższe szczegóły na życzenie.

Link do produktu

Ilustracje



Ilustracja zastępcza

Dane techniczne

Napięcie robocze	24 V DC (EN 61131-2)
Grupa materiałów izolacyjnych	EN 60664-1 przepięcie, kategoria III
Blokowanie slotów	Gwint śrubowy (M12×1 mm)
Prąd roboczy (czarne gniazda)	max. po 1 A
Prąd roboczy (łańcuch)	max. po 1 A
Rezystancja izolacji	min. 1000 MΩ

Dane ogólne

Zakres temperatur	-20...+80 °C
Stopień ochrony	IP54
Typ połączenia	Zacisk wtykowy śrubowy

Dane handlowe

EAN	4048879353373
eClass	27143423
Jednostka pakowania	1.000

Kod taryfy celnej	85369010
Kraj pochodzenia	DE
