

**MCS Schaltnetzteil 1-phasig**

IN: 90-265VAC OUT: 10-15V/5ADC

INPUT: 90...265 V AC  
 OUTPUT: 12 V DC  $\pm$ 1%  
 Strom: 5 A

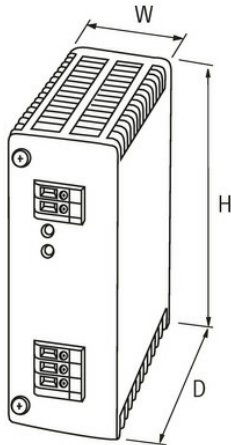
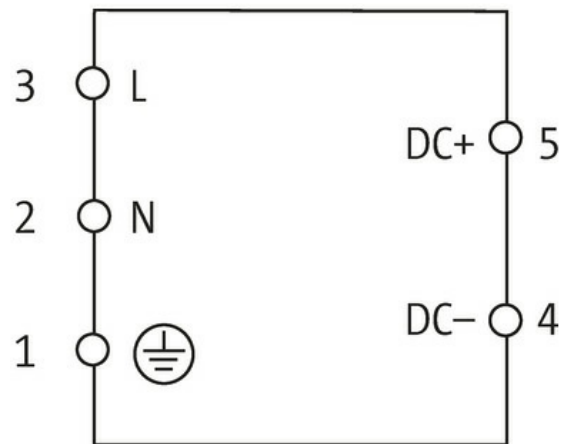
[Link zum Produkt](#)**Abbildungen**

Abbildung stellvertretend

**Allgemeine Daten**

Normen	IEC 61010-2-201, EN 61204-3, EN 55022 B, EN 61000-3-2
Befestigungsart	schnappbar auf Tragschiene TH35 (EN 60715)
Temperaturbereich	0...+55 °C (Lagertemperatur -25...+85 °C)
Relative Luftfeuchte	5...95%, Betauung unzulässig
Wirkungsgrad	85%
Abmessungen HxBxT	107.5x42x97.5 mm

**Ausgang**

Die in diesem Datenblatt enthaltenen Angaben wurden mit der größtmöglichen Sorgfalt erarbeitet.  
 Für Richtigkeit, Vollständigkeit und Aktualität ist die Haftung auf grobes Verschulden begrenzt. Stand: 03/22

Ausgangsspannung	12 V DC (SELV), $\pm 1\%$ ; 10...15 V einstellbar
LED-Anzeige	LED (grün) für Ausgangsspannung
Ausgangsstrom	5 A (+55 °C); 6 A (+45 °C)
Netzausfallüberbrückung	min. 10 ms (115 V AC); min. 70 ms (230 V AC)
Restwelligkeit	max. 20 mV eff/rms
Spikes	max. 200 mV ss/pp
Geräteschutz	kurzschluss- und überlastfest
Parallelbetrieb/Reihenbetrieb	nein/ja (max. 2 Geräte)

#### Eingang

Eingangsspannung	90...265 V AC/110...300 V DC
Vorsicherung extern	max. 10 A
Eingangsstrom	1.1 A (115 V AC); 0.6 A (230 V AC)
Einschaltstromstoss nach 1 ms	max. 28 A
Frequenz	50...60 Hz

#### Kaufmännische Daten

EAN	4048879080750
eClass	27049002
Ursprungsland	CZ
Verpackungseinheit	1.000
Zolltarifnummer	85044090