

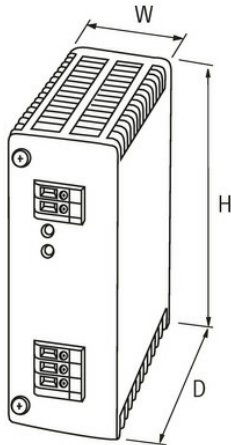
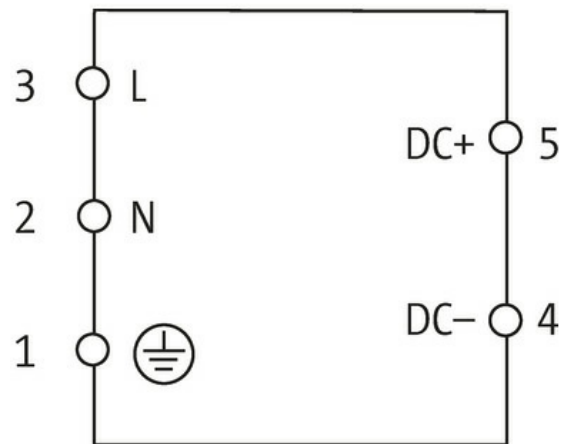
Zasilacz impulsowy MCS 1-fazowy

WE:90-265VAC WY:10-15V/5ADC

INPUT: 90...265 V AC
 OUTPUT: 12 V DC \pm 1%
 Prąd: 5 A

[Link do produktu](#)

Ilustracje



Ilustracja zastępcza



Dane ogólne

Normy	IEC 61010-2-201, EN 61204-3, EN 55022 B, EN 61000-3-2
Typ montażu	Zatrask na szynie DIN TH35 (EN 60715)
Zakres temperatur	0...+55 °C (temp. składowania -25...+85 °C)
Wilgotność względna	5...95%, brak kondensacji
Sprawność	85%
Wymiary (wys. × szer. × gł.)	107.5×42×97.5 mm

Wyjście

Informacje zawarte w niniejszej karcie charakterystyki zostały opracowane z największą starannością. Odpowiedzialność co do poprawności, kompletności i aktualności jest ograniczona do rażącego przewinienia. Stan: 03/22

Napięcie wyjściowe	12 V DC (SELV), $\pm 1\%$; 10...15 V regulowany
Wyświetlacz LED	Dioda LED (zielona) dla napięcia wyjściowego
Prąd wyjściowy	5 A (+55 °C); 6 A (+45 °C)
Czas podtrzymania przy zaniku napięcia sieciowego	min. 10 ms (115 V AC); min. 70 ms (230 V AC)
Tętnienia resztkowe	max. 20 mV eff/rms
Krótkie impulsy	max. 200 mV ss/pp
Ochrona urządzenia	odporny na zwarcie i przeciążenie
Praca równoległa / szeregowo	nie/tak (max. 2 urządzenia)

Wejście

Napięcie wejściowe	90...265 V AC/110...300 V DC
Zabezpieczenie wstępne zewnętrzne	max. 10 A
Prąd wejściowy	1.1 A (115 V AC); 0.6 A (230 V AC)
Impuls prądu włączeniowego po 1 ms	max. 28 A
Częstotliwość	50...60 Hz

Dane handlowe

EAN	4048879080750
eClass	27049002
Jednostka pakowania	1.000
Kod taryfy celnej	85044090
Kraj pochodzenia	CZ