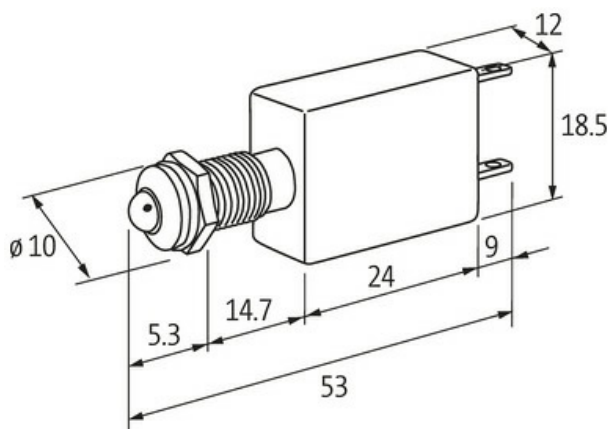
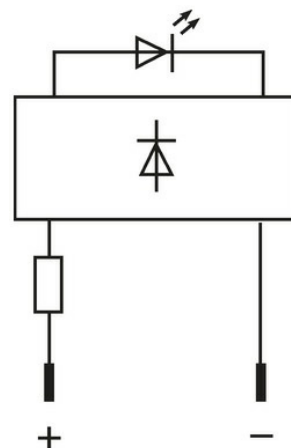


24V AC/DC - 15 mA - K5 - IP40

24V AC/DC - 15 mA - K5 - IP40

(biały)
24 V AC/DC
Stopień ochrony IP40

Link do produktu**Ilustracje**

Ilustracja zastępcza

Dane techniczne

Napięcie robocze	24 V AC/DC $\pm 15\%$
Pobór prądu	15 ± 2 mA
Stopień ochrony (IEC 60529/EN 60529)	IP40

Dane ogólne

Zakres temperatur	-40...+70 °C
Otwór w płycie czołowej \varnothing	8 mm
LED \varnothing	5 mm
Obudowa	Adapter - PCV, szary
Typ połączenia	Faston 2.8x0.8 mm
Wymiary (wys. x szer. x gł.)	18.5x12x53 mm

Dane handlowe

EAN	4048879040938
eClass	27261590
Jednostka pakowania	10.000
Kod taryfy celnej	85318070
Kraj pochodzenia	DE