

## Kabelhaube für Exact8, 4xM8, 4-pol

10.0m PUR 8x0,34+2x0,75, UL/CSA

für Verteiler 4-fach, 4-polig

Abweichende Leitungslängen auf Anfrage lieferbar.

Das Material der Gehäuse ist aus Kunststoff und hat eine gute Chemikalien- und Ölbeständigkeit.

Beim Einsatz aggressiver Medien ist die Materialbeständigkeit applikationsbezogen zu überprüfen. Nähere Details auf Anfrage.

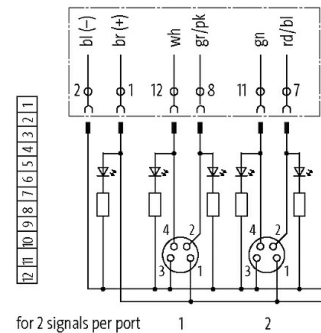
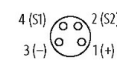
10.0 m

### Link zum Produkt

#### Abbildungen



M8-Females 4-pole



for 2 signals per port

Abbildung stellvertretend



#### Technische Daten

Summenstrom	max. 8 A
Gehäuse	Kunststoff, schwer entflammbar

#### Allgemeine Daten

Temperaturbereich	-20...+80 °C, abhängig von angeschlossener Leitung
-------------------	--

#### Leitungen

Kabelnummer	360
Aderzahl/-querschnitt	8x 0.34 + 2x 0.75 mm <sup>2</sup>
Aderisolation	TPE (brgn, wsgn, rtbl, grrs, gr, ge, gn, ws+br, bl)
Schleppkettenwerte	5 Mio.
Mantelfarbe	grau
Material (Mantel)	PUR (UL/CSA)
Außen-Ø	9.2 mm ±5%
Biegeradius (fest)	5x Außen-Ø
Biegeradius (bewegt)	10x Außen-Ø
Temperaturbereich (fest)	-40...+80 °C
Temperaturbereich (bewegt)	-5...+60 °C
Farbe (Mantel)	grau

#### Kaufmännische Daten

EAN	4048879056113
eClass	27143423
Ursprungsland	CZ
Verpackungseinheit	1
Zolltarifnummer	85444290

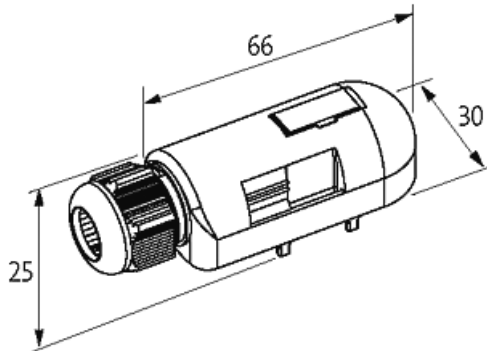
**Skizze**

Abbildung stellvertretend