

Modlink MSDD-Set: Einbaurahmen 4000-68122-000000,

Einsatz 4000-68000-1800000 + 4000-68000-1120000

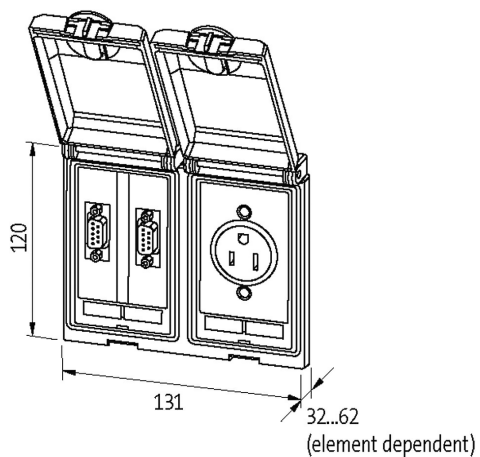
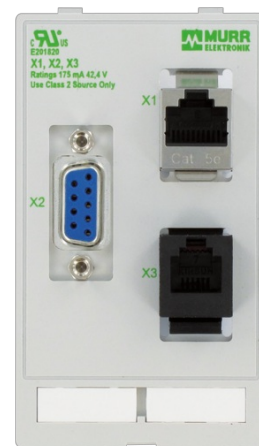
[Link zum Produkt](#)**Abbildungen**

Abbildung stellvertretend

Die in diesem Datenblatt enthaltenen Angaben wurden mit der größtmöglichen Sorgfalt erarbeitet.
Für Richtigkeit, Vollständigkeit und Aktualität ist die Haftung auf grobes Verschulden begrenzt. Stand: 03/22

Rahmen

geeignet für Einbau mit Wandstärke	1...5 mm
Schutzart	IP65
Temperaturbereich	-10...+60 °C (Lagertemperatur -25...+60 °C)
Gehäuse	Feinzinkdruckguss, KTL beschichtet

RJ45

Betriebsstrom (UL Rating)	max. 175 mA
Verriegelung der Steckplätze	Snap In
Anschluss Frontseite	RJ45
Anschluss Rückseite	RJ45
Betriebsspannung (UL Rating)	max. 30 V AC/42.4 V DC
Specification	CAT5e, Class D, 100 MHz, (EN 50173-1)

BNC

Anschluss Rückseite	BNC (Buchse)
Polzahl	2 + PE
Anschluss Frontseite	BNC (Buchse)
Betriebsstrom (UL Rating)	max. 175 mA
Betriebsspannung (UL Rating)	max. 30 V AC/42.4 V DC
Verriegelung der Steckplätze	Snap In

SUB-D9

Betriebsstrom (UL Rating)	max. 175 mA
Anschluss Frontseite	SUB-D (Buchse)
Verriegelung der Steckplätze	UNC 4...40 Bolzen
Betriebsspannung (UL Rating)	max. 30 V AC/42.4 V DC
Betriebsstrom	3 A
Polzahl	9-polig
Betriebsspannung	48 V AC/DC

RJ12

Betriebsspannung	max. 48 V AC/DC
Anschluss Frontseite	RJ12
Anschluss Rückseite	RJ12
Verriegelung der Steckplätze	Snap In
Betriebsstrom	max. 1 A
Betriebsspannung (UL Rating)	max. 30 V AC/42.4 V DC
Betriebsstrom (UL Rating)	max. 175 mA

Schirmblech

Anzugsdrehmoment	0.9 Nm ±0.1
Anschlussart	Gewinde M4

Kaufmännische Daten

EAN	4048879035309
eClass	27189217
Ursprungsland	CZ
Verpackungseinheit	1.000
Zolltarifnummer	85366990