

## MTS Einphasen Sicherheitstransformator

P: 160VA IN: 230/400VAC OUT: 24VAC

Einphasen- Sicherheitstransformator  
160 VA  
Federkraftklemmen  
Isolationsklasse T 40/B  
Andere Spannungen auf Anfrage.

### Link zum Produkt

#### Abbildungen

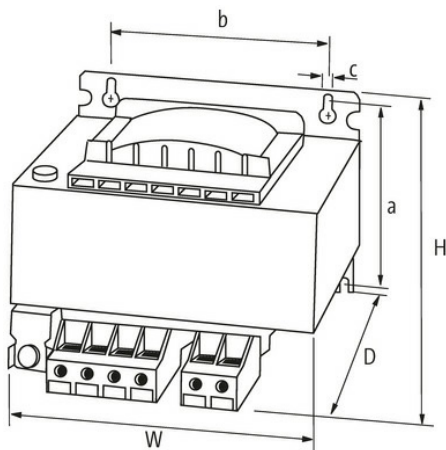
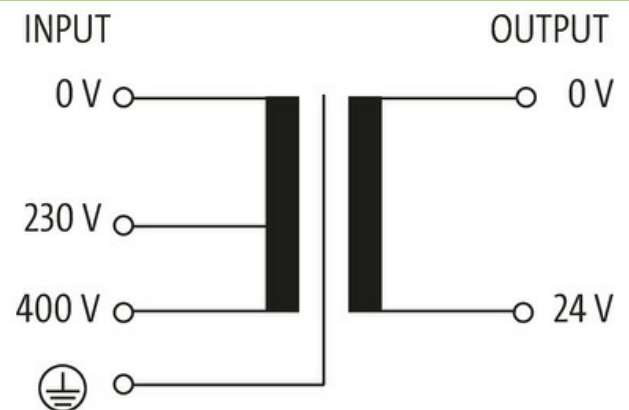


Abbildung stellvertretend



#### Allgemeine Daten

Befestigungsart	Langlochbefestigung und schnappbar auf Tragschiene TH35 (EN 60715)
Temperaturbereich	-20...+40 °C (Lagertemperatur -40...+80 °C)
Prüf-Isolationsspannung	4 kV (prim./sec.)
Bohrung Ø	4.8x8.4 mm
Befestigungsmaße a×b×c	86.5×84×4.8 mm

Die in diesem Datenblatt enthaltenen Angaben wurden mit der größtmöglichen Sorgfalt erarbeitet.  
Für Richtigkeit, Vollständigkeit und Aktualität ist die Haftung auf grobes Verschulden begrenzt. Stand: 03/22

Abmessungen HxBxT 101x96x106 mm

**Ausgang**

Ausgangsspannung 24 V AC (SELV)  
Ausgangsleistung 160 VA

**Eingang**

Eingangsspannung 230/400 V AC  
Einschaltstrom 6.1 A (230 V AC); 3.5 A (400 V AC)  
Kurzschlussstrom 9.5 A (230 V AC); 5.5 A (400 V AC)  
Eingangsstrom 0.82 A (230 V AC); 0.47 A (400 V AC)  
Frequenz 50...60 Hz

**Kaufmännische Daten**

EAN 4048879066099  
eClass 27031302  
Ursprungsland CZ  
Verpackungseinheit 1.000  
Zolltarifnummer 85043180