

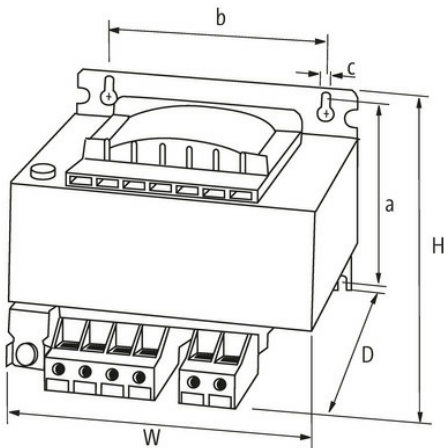
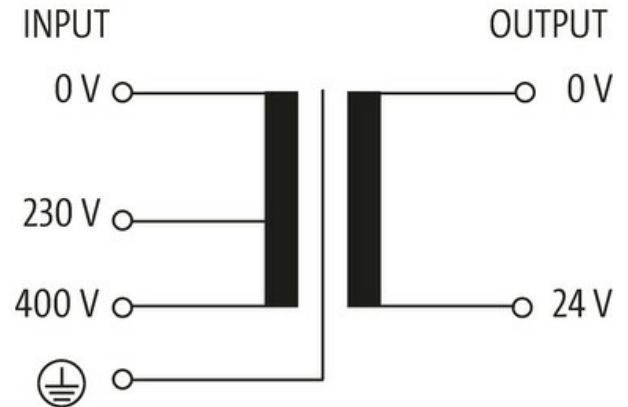
Transformator 1-fazowy MTS

P:160VA WE:230/400VAC WY:24VAC

Jednofazowy transformator bezpieczeństwa
160 VA
Zaciski sprężynowe
Klasa izolacji T 40/B
Inne napięcia na życzenie.

Link do produktu

Ilustracje



Ilustracja zastępcza



Dane ogólne

Typ montażu	Podłużny otwór montażowy i zatrzask na szynie DIN TH35 (EN 60715)
Zakres temperatur	-20...+40 °C (temp. składowania -40...+80 °C)
Napięcie probiercze izolacji	4 kV (prim./sec.)
Otwór Ø	4.8×8.4 mm
Wymiary montażowe a×b×c	86.5×84×4.8 mm

Wymiary (wys. × szer. × gł.) 101×96×106 mm

Wyjście

Napięcie wyjściowe 24 V AC (SELV)

Moc wyjściowa 160 VA

Wejście

Napięcie wejściowe 230/400 V AC

Prąd włączeniowy 6.1 A (230 V AC); 3.5 A (400 V AC)

Prąd zwarciový 9.5 A (230 V AC); 5.5 A (400 V AC)

Prąd wejściowe 0.82 A (230 V AC); 0.47 A (400 V AC)

Częstotliwość 50...60 Hz

Dane handlowe

EAN 4048879066099

eClass 27031302

Jednostka pakowania 1.000

Kod taryfy celnej 85043180

Kraj pochodzenia CZ