

**M8 St. 90° / M8 St. 90° A-kod. geschirmt**

PUR 1x4xAWG26 geschirmt gn UL/CSA+schleppk. 5m

Ethernet CAT5

Stecker 90° – Stecker 90°

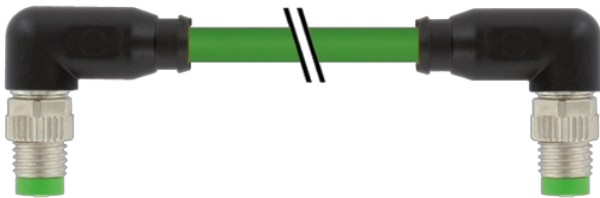
M8 – M8, 4-polig

geschirmt

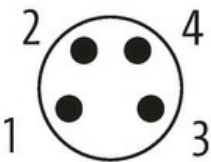
Abweichende Leitungslängen auf Anfrage lieferbar.

Das Material der Gehäuse ist aus Kunststoff und hat eine gute Chemikalien- und Ölbeständigkeit.

Beim Einsatz aggressiver Medien ist die Materialbeständigkeit applikationsbezogen zu überprüfen. Nähere Details auf Anfrage.

[Link zum Produkt](#)**Abbildungen**

Male



Male

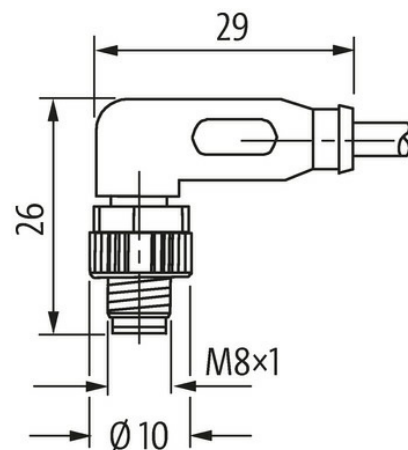
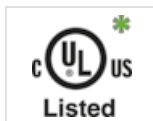


Abbildung stellvertretend



\* nur für Produkte mit UL/CSA-zugelassener Leitung

**Bauform**

Bauform

89771

**Technische Daten**

|                                      |  |
|--------------------------------------|--|
| Betriebsspannung                     | max. 50 V AC/60 V DC   |
| Betriebsspannung (nur UL-listed)     | max. 30 V AC/DC  |
| Bemessungsstoßspannung               | 1.5 kV   |
| Betriebsstrom je Kontakt             | max. 4 A   |
| Übertragungsparameter                | CAT5, Class D (ISO/IEC 11801:2002), (EN 50173-1)                       |
| Isolierstoffgruppe                   | IEC 60664-1, category I  |
| Verriegelung der Steckplätze         | Schraubgewinde (M8×1 mm) empf. Anzugsdrehmoment 0.4 Nm, selbstsichernd |
| Verschraubung                        | M8 (SW9)   |
| Schutzart                            | IP67 in gestecktem und verschraubtem Zustand (EN 60529)                |
| Material                             | PUR  |
| Material (Verriegelung)              | Zink-Druckguss, matt vernickelt  |
| passend für Wellenschlauch (Innen-Ø) | 6.5 mm   |

#### Allgemeine Daten

|                    |  |
|--------------------|--|
| Normen             | DIN EN 61076-2-104 (M8)                            |
| Verschmutzungsgrad | 3  |
| Temperaturbereich  | -25...+85 °C, abhängig von angeschlossener Leitung |

#### Leitungen

|                                       |  |
|---------------------------------------|--|
| Kabelkennung                          | 791  |
| Zulassung (Kabel)                     | cURus (AWM-Style 20549/10493); CE conform                            |
| Kabelgewicht [g/m]                    | 59,4 g   |
| Material (Leiter)                     | Cu-Litze, blank  |
| Widerstand (Leiter)                   | max. 139.3 Ω/km (20 °C)  |
| Einzeldraht-Ø (Leiter)                | 0.15 mm  |
| Aufbau (Leiter)                       | 19× 0.15 mm (Litzenklasse 5)   |
| Querschnitt (Leiter)                  | 1 × 4 × AWG26  |
| AWG                                   | ähnlich AWG 26   |
| Material (Aderisolierung)             | PO   |
| Ader-Ø inkl. Isolierung               | 1.0 mm ±5%   |
| Adernfarbe/Nummerierung               | ws, or, bl, ge   |
| Verseilverbund                        | 4 Adern verseilt   |
| Schirmung                             | ja   |
| Schirmung (Art)                       | Kupfergeflecht   |
| optische Schirmbedeckung              | min. 85%   |
| Material (Mantel)                     | PUR  |
| Materialeigenschaften (Mantel)        | FCKW-, halogen-, cadmium-, silikon- und bleifrei                     |
| Außen-Ø (Mantel)                      | 4.9 mm ±5%   |
| Farbe (Mantel)                        | grün   |
| chemische Beständigkeit               | Ölbeständigkeit nach IEC 60811-2-1, ASTM IRM 901, ICEA S-82-552 Std. |
| thermische Beständigkeit              | flammwidrig  |
| Temperaturbereich (fest)              | -40...+80 °C   |
| Temperaturbereich (bewegt)            | -30...+70 °C   |
| Biegeradius (fest)                    | 7.5× Außen-Ø   |
| Biegeradius (bewegt)                  | 12× Außen-Ø  |
| Anzahl Biegezyklen (Schleppkette)     | max. 5 Mio. (25 °C)  |
| Verfahrgeschwindigkeit (Schleppkette) | max. 3 m/s   |
| Beschleunigung (Schleppkette)         | max. 5 m/s²  |

#### Kaufmännische Daten

|                    |               |
|--------------------|---------------|
| EAN                | 4048879374583 |
| eClass             | 27061801      |
| Ursprungsland      | DE            |
| Verpackungseinheit | 1.000         |
| Zolltarifnummer    | 85444290      |