

MVK-MC DI8 (DI8)

CANopen, 16 dig. Ein / Diag

Digitale Eingänge

DI8 DI8

CAN 1 Mbit/s; M12, A-kodiert

7/8", 5-polig, 2× max. 9 A

M12, 5-polig, A-kodiert

Anschlussleitungen finden Sie im Onlineshop unter "Anschlusstechnik".

Gehäuse ist vollvergossen.

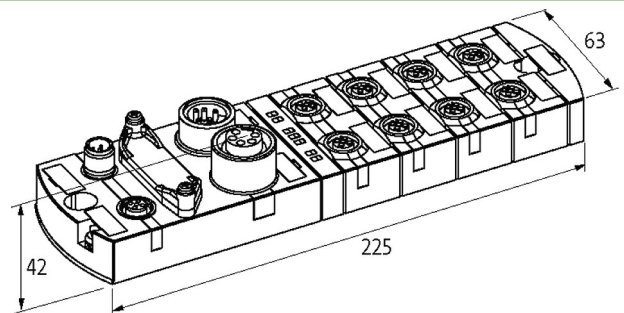
Link zum Produkt**Abbildungen**

Abbildung stellvertretend

**Allgemeine Daten**

Befestigungsart	2-Loch Schraubbefestigung
Temperaturbereich	0...+55 °C (Lagertemperatur -20...+70 °C)
Schutzart	IP67
Abmessungen H×B×T	42×63×225 mm

Versorgung Modul

Betriebsspannung	24 V DC (EN 61131-2)
------------------	----------------------

Eingang

Sensorversorgung US	24 V DC (EN 61131-2), max. 200 mA (M12 Buchse), kurzschluss- und überlastfest
Typ	für 3-Draht Sensoren oder mechanische Schalter, PNP

Parametrierung

PIN 4	Input
PIN 2	Input/Diagnostic

Anschlüsse

Feldbus	CAN 1 Mbit/s; M12, A-kodiert
Versorgung Sensor-System/Aktor	7/8", 5-polig, 2× max. 9 A
I/O-Steckplätze	M12, 5-polig, A-kodiert

CANopen

Adressierung	Drehschalter 1...99
--------------	---------------------

Diagnose

Kommunikationsstatus	per LED
----------------------	---------

Diagnose per LED	pro Modul und Kanal
Diagnose per BUS	pro Modul und Kanal
Aktorwarnung	pro Kanal per LED und BUS
Überwachung - Unterspannung	ja
Überwachung - keine Spannung	ja
Kurzschluss und Überlast	ja
Leitungsbruch	pro Port

Kaufmännische Daten

EAN	4048879051514
eClass	27242604
Ursprungsland	DE
Verpackungseinheit	1.000
Zolltarifnummer	85176200