

## Siemens Schaltgerätestörmodul

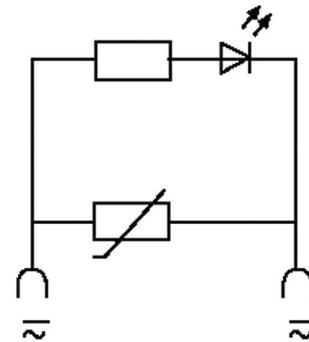
Varistor und LED, 24VAC/DC

24 V AC/DC

VDR + LED

### [Link zum Produkt](#)

#### Abbildungen



VDR + LED

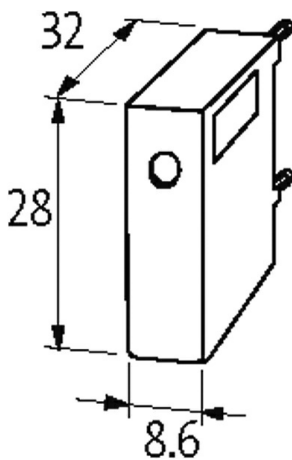


Abbildung stellvertretend



#### Technische Daten

Eingangsspannung 12...70 V AC/DC

#### Allgemeine Daten

Abmessungen HxBxT 28x8.6x32 mm

#### Passende Schaltgeräte

Passende Schaltgeräte 3 RH 1/11; 3 RT 1/3 RH1; 3 RT 1/10.15...10.17

#### Kaufmännische Daten

EAN 4048879017602

eClass	27371013
Ursprungsland	DE
Verpackungseinheit	1.000
Zolltarifnummer	85363010