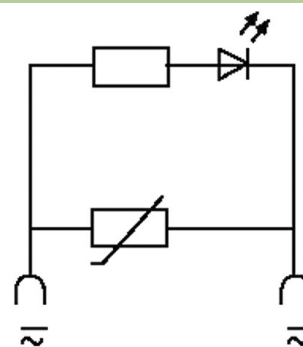


Tłumik do stycznika Siemens VG LED 24-48 V-S00

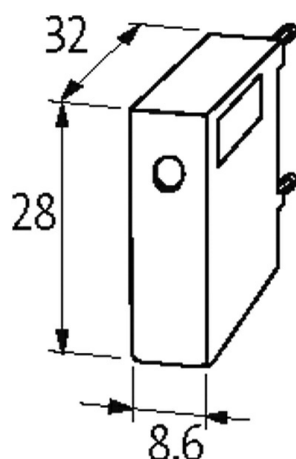
24 V AC/DC
VDR + LED

[Link do produktu](#)

Ilustracje



VDR + LED



Ilustracja zastępcza



Dane techniczne

Napięcie wejściowe 12...70 V AC/DC

Dane ogólne

Wymiary (wys. × szer. × gł.) 28×8.6×32 mm

Pasujące łączniki

Pasujące łączniki 3 RH 1/11; 3 RT 1/3 RH1; 3 RT 1/10.15...10.17

Dane handlowe

EAN 4048879017602

eClass 27371013

Jednostka pakowania	1.000
Kod taryfy celnej	85363010
Kraj pochodzenia	DE