

MQ15-X- Power female receptacle front mount

PVC 4x1,5 UL/CSA 0,5m

Żeński proste
MQ15, 4-piny
z podłączoną skrętką
ekranowana obudowa

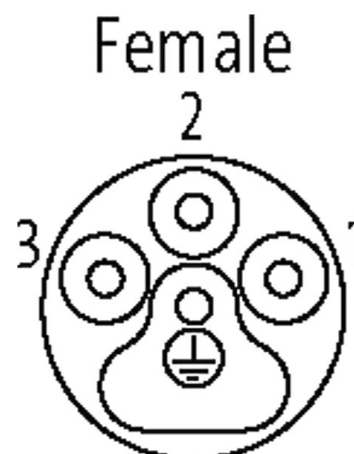
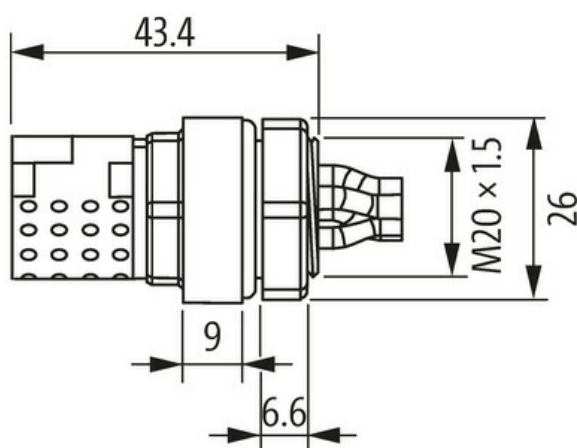
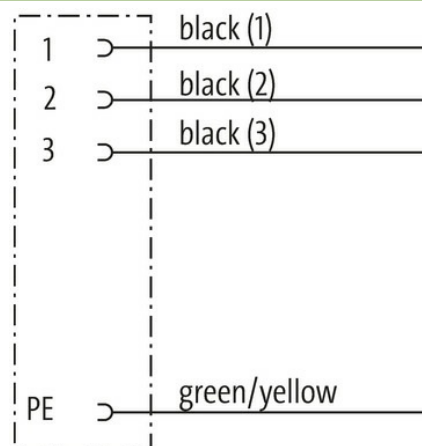
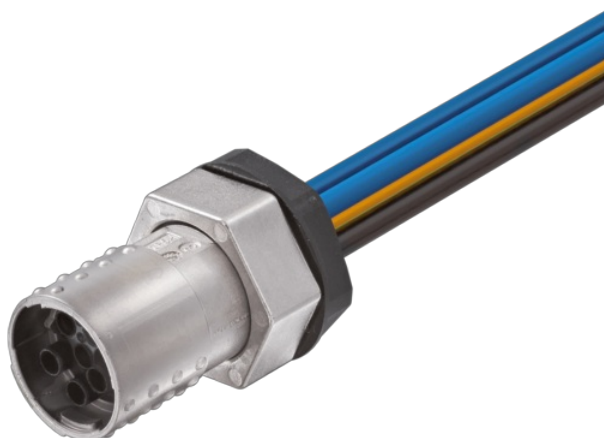
Montaż na przednim panelu

Materiał obudowy jest wykonany z tworzywa sztucznego i posiada dobrą odporność chemiczną i na oleje.

W przypadku stosowania agresywnych mediów należy sprawdzić odporność materiałów w zależności od aplikacji.

Bliższe szczegóły na życzenie.

Inne długości kabli są dostarczane na życzenie.

[Link do produktu](#)**Ilustracje**

Ilustracja zastępcza

Typ	
Typ	P8291
Dane techniczne	
Napięcie robocze	max. 600 V AC
Znamionowy pik napięciowy	2.5 kV
Prąd roboczy na styk	max. 13 A

Liczba biegunów	4
Grupa materiałów izolacyjnych	IEC 60664-1, category I
Cykle łączeniowe	≥ 500
Wyświetlacz LED	nie
Blokowanie slotów	Szybka blokada, 1/4 obrotu
Stopień ochrony	IP67 włożone i zamocowane (EN 60529)
Materiał	Mosiądz, niklowany
Konfiguracja	w pełni użyte

Dane ogólne

Typ montażu	włożone, dokręcone
Materiał (styk)	Stop miedzi
Materiał (powierzchnia styku)	Ag
Stopień zanieczyszczenia	3
Zakres temperatur	-40...+70 °C, w zależności od podłączonego przewodu
Materiał (mocowanie styków)	PA

Kabli

Ilość/przekrój żył	4x 1.5 mm ²
Izolacja żyły	PVC (cza, num, zie-żół)
Średnica zewnętrzna	3.1 mm ±5%
Identyfikacja przewodu	P81
Numer kabla	P81
Materiał (skrętka)	Przewód Cu, ocynkowany
Budowa (rdzeń)	Class 5 (EN 60228)
Wymiary (rdzeń)	4x 1.5 mm ²
AWG	zbliżony do AWG 16
Materiał (izolacja przewodu)	PVC
Ø przewodu z izolacją	3.0 mm ±5%
Kolor/numerowanie przewodów	cza numerowane, zie-żół
Napięcie znamionowe	600 V
Napięcie testowe	2500 V AC
Zakres temperatur (stały)	-40...+70 °C

Dane handlowe

EAN	4048879702010
eClass	27279220
Jednostka pakowania	1.000
Kod taryfy celnej	85444290
Kraj pochodzenia	DE