

Zasilacz impulsowy MCS 3-fazowy

WE:360-550VAC WY:24-28V/10ADC

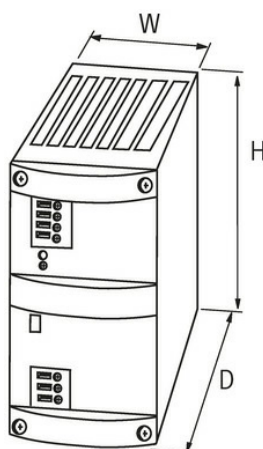
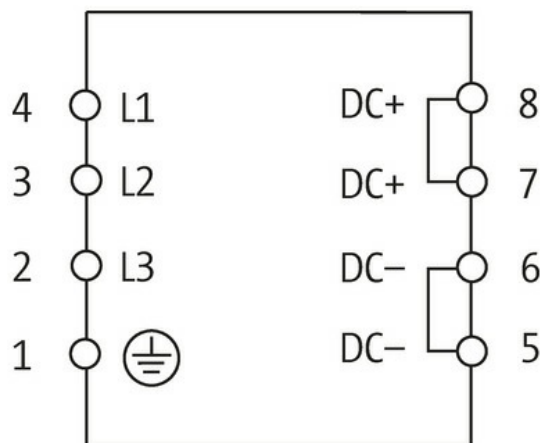
INPUT: 3× 360...550 V AC

OUTPUT: 24...28 V DC

Prąd: 10 A

[Link do produktu](#)

Ilustracje



Ilustracja zastępcza



Dane ogólne

| | |
|------------------------------|---|
| Normy | IEC 61010-2-201, EN 61204-3, EN 55022 B |
| Typ montażu | Zatrząsk na szynie DIN TH35 (EN 60715) |
| Zakres temperatur | 0...+60 °C (temp. składowania -25...+85 °C) |
| Wilgotność względna | 5...95%, brak kondensacji |
| Sprawność | 90% |
| Wymiary (wys. × szer. × gł.) | 127×68×198 mm |

Informacje zawarte w niniejszej karcie charakterystyki zostały opracowane z największą starannością. Odpowiedzialność co do poprawności, kompletności i aktualności jest ograniczona do rażącego przewinienia. Stan: 03/22

Murrelektronik Sp. z o.o. | al. Roździeńskiego 188H | 40-203 Katowice | Tel.: +48 32 730 00 20 | Fax: +48 32 730 00 23 | shop@murrelektronik.pl | shop.murrelektronik.pl

| Wyjście | |
|---|---|
| Napięcie wyjściowe | 24 V DC (SELV), ±1%; 24...28 V regulowany |
| Wyświetlacz LED | Dioda LED (zielona) dla napięcia wyjściowego |
| Wybierana charakterystyka wyłączenia | zworka z przodu (automatyczny restart lub definitywne wyłączenie) |
| Prąd wyjściowy | 10 A (+60 °C); 12 A (+40 °C) |
| Czas podtrzymania przy zaniku napięcia sieciowego | min. 11 ms (500 V AC) |
| Tętnienia resztkowe | max. 20 mV eff/rms |
| Krótkie impulsy | max. 100 mV ss/pp |
| Ochrona urządzenia | odporny na zwarcie i przeciążenie |
| Praca równoległa / szeregowo | max. 5 urządzeń/max. 2 urządzenia |
| Wejście | |
| Napięcie wejściowe | 3x 360...550 V AC |
| Zabezpieczenie wstępne zewnętrzne | max. 3x 2 A |
| Prąd wejściowy | 3x 0.65 A |
| Impuls prądu włączeniowego po 1 ms | max. 15 A |
| Częstotliwość | 50...60 Hz |
| Dane handlowe | |
| EAN | 4048879080583 |
| eClass | 27049002 |
| Jednostka pakowania | 1.000 |
| Kod taryfy celnej | 85044090 |
| Kraj pochodzenia | CZ |