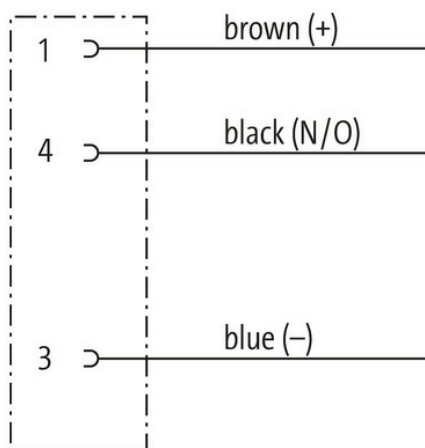
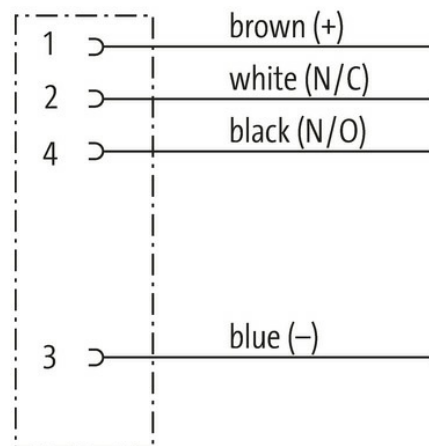
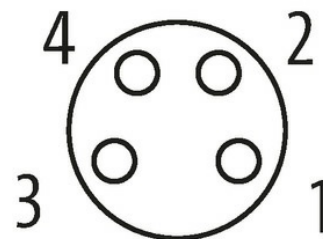


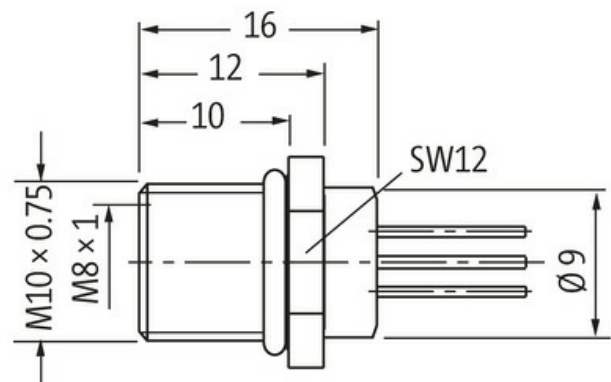
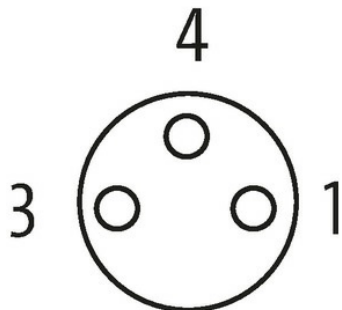
Złącze panelowe M8 żeńskie

TPE 3x0,25 1m

Gniazdo z kołnierzem
 Gniazdo z kołnierzem
 M8, 4-piny
 M8, 3-piny
 Montaż na tylnym panelu
 Montaż na tylnym panelu
 z podłączoną skrętką
 z podłączoną skrętką

[Link do produktu](#)**Ilustracje****Female**

Female



Ilustracja zastępcza



Dane techniczne

| | |
|-------------------------------|------------------------------------------------------------------------|
| Napięcie robocze | max. 50 V AC/60 V DC |
| Znamionowy pik napięciowy | 1.5 kV |
| Prąd roboczy na styk | max. 4 A |
| Grupa materiałów izolacyjnych | IEC 60664-1, category I |
| Wyświetlacz LED | nie |
| Blokowanie slotów | Gwint śrubowy (M8×1 mm) zalecany moment dokręcania 0.4 Nm, samohamowny |
| Stopień ochrony | IP67 włożone i zamocowane (EN 60529) |
| Stopień ochrony NEMA | 3, 4, 6P (UL 50E) |

Dane ogólne

| | |
|--------------------------|--------------|
| Stopień zanieczyszczenia | 3 |
| Zakres temperatur | -25...+85 °C |

Kabli

| | |
|-----------------------------|-------------------------|
| Ilość/przekrój żył | 3× 0.25 mm ² |
| Izolacja żyły | PP (bra, cza, nie) |
| Średnica zewnętrzna | 1.1 mm ±5% |
| Numer kabla | 970 |
| Zakres temperatur (stały) | -40...+90 °C |
| Zakres temperatur (ruchomy) | -25...+90 °C |
| Promień zgięcia (stały) | 5× Ø-zewn. |

Dane handlowe

| | |
|---------------------|---------------|
| EAN | 4048879435567 |
| eClass | 27279220 |
| Jednostka pakowania | 1.000 |
| Kod taryfy celnej | 85444290 |
| Kraj pochodzenia | DE |