

## MET Einphasen Steuer- und Trenntransformator

P: 630VA IN: 400VAC+/- 5% OUT: 230VAC

Einphasen- Steuer- und Trenntransformator  
630 VA  
Federkraftklemmen  
Isolationsklasse T 60/B

### Link zum Produkt

#### Abbildungen

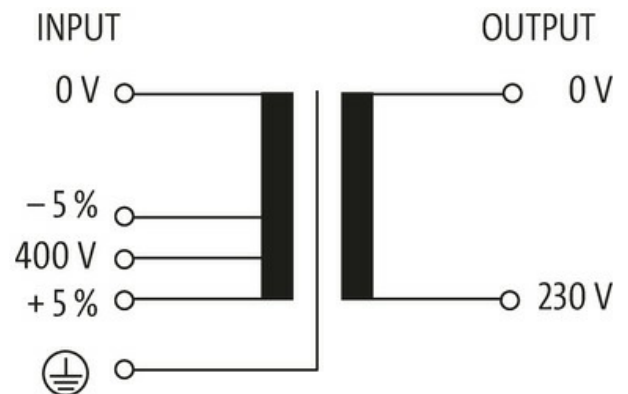


Abbildung stellvertretend



#### Allgemeine Daten

Normen	EN 61558-1, EN 61558-2-4, EN 62041 category 0
Befestigungsart	Schlüssellochbefestigung
Temperaturbereich	-20...+60 °C (Lagertemperatur -40...+80 °C)
Prüf-Isolationsspannung	4 kV (prim./sec.)
Bohrung Ø	7×11 mm
Befestigungsmaße a×b×c	107.5×122×7 mm

Die in diesem Datenblatt enthaltenen Angaben wurden mit der größtmöglichen Sorgfalt erarbeitet.  
Für Richtigkeit, Vollständigkeit und Aktualität ist die Haftung auf grobes Verschulden begrenzt. Stand: 03/22

Abmessungen HxBxT 130x150x146 mm

**Ausgang**

Ausgangsspannung 230 V AC

Ausgangsleistung 630 VA

**Eingang**

Einschaltstrom 27.16 A (400 V AC)

Kurzschlussstrom 68.2 A (400 V AC)

Eingangsstrom 1.71 A (400 V AC)

Frequenz 50...60 Hz

**Kaufmännische Daten**

EAN 4048879066488

eClass 27031302

Ursprungsland CZ

Verpackungseinheit 1.000

Zolltarifnummer 85043180